



POR FAVOR, LEER CUIDADOSAMENTE ANTES DE UTILIZAR EL PRODUCTO, NOS RESERVAMOS EL DERECHO DE REALIZAR ACTUALIZACIONES SIN PREVIO AVISO. CONSULTAR LA VERSIÓN MAS RECIENTE EN WWW.ILLUX.COM.MX PUEDE VISITAR NUESTRO CANAL DE YOUTUBE ILLUX.MX EN DONDE ENCONTRARÁ VIDEOS PASO A PASO DE CÓMO INSTALAR NUESTROS PRODUCTOS; EN CASO DE NO ENCONTRAR EL PRODUCTO, ENVIENOS UN CORREO A INFO@ILLUX.COM.MX

MANUAL DE INSTALACIÓN

LUMINARIA LED KALEIDOS OPERA LÁMPARA LUMINUS COB LED USO INTERIOR / SUSPENDER

The Collection by illux

MODELOS QUE APLICA.

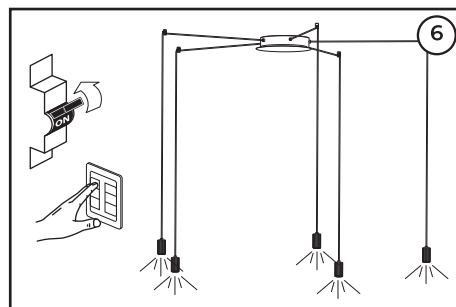
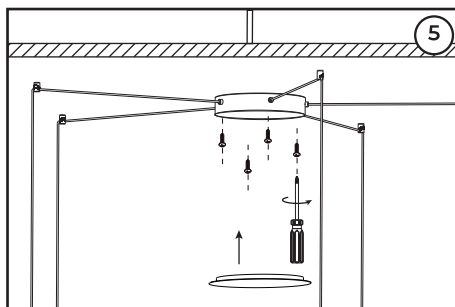
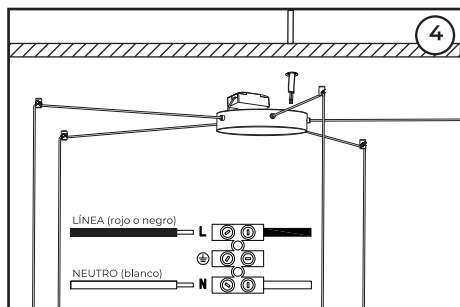
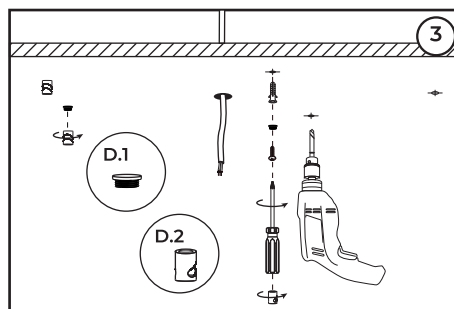
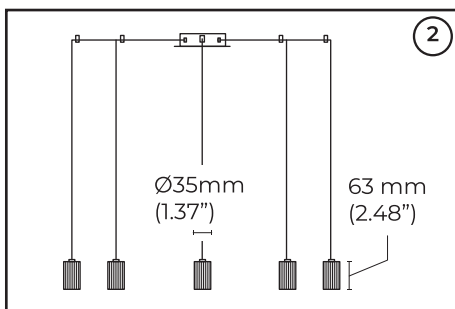
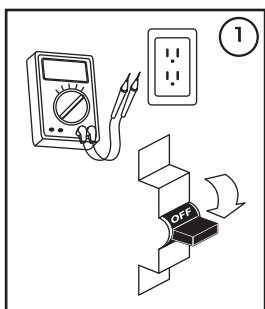
DL-2835 EN CUALQUIER ACABADO, EN TEMPERATURA DE COLOR DE 2 700 K, 3 000 K ó 4 000 K Y CON ÁNGULO DE APERTURA DE 15°, 24° ó 36°, ATENUABLE TRIAC

PRECAUCIÓN.

- Lea cuidadosamente las instrucciones de instalación a fin de garantizar el funcionamiento óptimo del producto y evitar riesgos durante su instalación.
- Esta luminaria está diseñada para uso interior, evite la presencia de humedad en todo momento.
- Las porciones de la luminaria pueden calentarse al grado de ocasionar severas quemaduras.
- Es recomendable que un electricista calificado sea consultado para la instalación de este producto.

INSTRUCCIONES DE INSTALACIÓN.

1. Verifique que el voltaje disponible sea el adecuado para la operación de la luminaria y desconecte la corriente eléctrica del circuito antes de la instalación.
2. Identifique el área donde se colocará la luminaria según sus dimensiones y los componentes del Sistema de suspensión.
3. Con ayuda de un taladro, realice las perforaciones necesarias de acuerdo al sistema de suspensión e inserte los taquetes. Fije cada tapa de los cánopes, pieza "D.1" con su respectivo tornillo y enrosque el cánope correspondiente, pieza "D.2".
4. Pase cada uno de los cables de la luminaria a través de una pieza "D.2".
5. Conecte el cableado empleando el driver incluido en la luminaria:
Primario (127 V~) conecte el cable correspondiente al positivo ("L") y al neutro ("N").
Fije la base de la luminaria con sus respectivos tornillos y coloque la tapa.
6. Restablezca la corriente eléctrica y compruebe el funcionamiento de la luminaria.



ESPECIFICACIONES ELÉCTRICAS.

LÁMPARA: Luminus COB LED

POTENCIA: 25 W

FRECUENCIA: 50/60 Hz

VOLTAJE: 90 - 130 V~

AMPERAJE: 0.27 - 0.19 A

Driver incluido.

Para conexiones de alimentación,

utilice conductores adecuados para 90 °C

Temp. ambiente máx. de operación -20 °C a +45 °C

Teléfono de atención a clientes:

(55) 5355 9797

www.illux.com.mx

IMPORTADO Y COMERCIALIZADO POR:

ILLUX DE MÉXICO, S.A. DE C.V.

RECURSOS PETROLEROS 11, BODEGA 6 Y 7,
COL. INDUSTRIAL LA LOMA, TLALNEPANTLA DE BAZ,
ESTADO DE MÉXICO, MÉXICO. C.P. 54070



Hecho en China

Última modificación: 12/09/2023

