

DL-2835

SUSPENDER EN TECHO

Descripción:

Luminaria atenuable de suspender en techo.

Características:

Potencia: 25 W
Flujo Real: 1 500 lm
Eficacia de la luminaria:
Uso: interior

Tipo de Lámpara: Luminus COB

Tensión: 90 - 130 V~

Peso:

IP: 23

IK: 01

IRC: ≥ 90

UGR: <16 (Unified Glare Rating)

Medidas: $\varnothing 35 \times 63$ mm

Medidas de Corte: N/A

Temperatura de Color: 2 700 K / 3 000 K

Protocolo de Atenuación: TRIAC (DRIVER AIDIMMING)

Driver: LIFUD

Montaje: Suspende

Material: Aluminio y acero

Horas vida: 35 000 h

Tipo de aislamiento: Clase II

Armónicas: <15%

Factor de potencia: 0.9

Temperatura de operación: -20 °C a +45 °C

Humedad ambiente de uso: $\leq 95\%$ R.H.

Frecuencia: 50/60 Hz

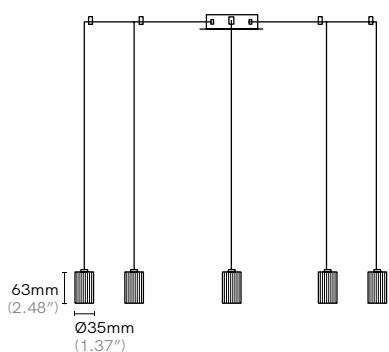
Corriente: 600 mA

Acabado: Negro - Blanco / Negro - Dorado / Negro - Negro

Observaciones:

Certificaciones: Certificación NOM

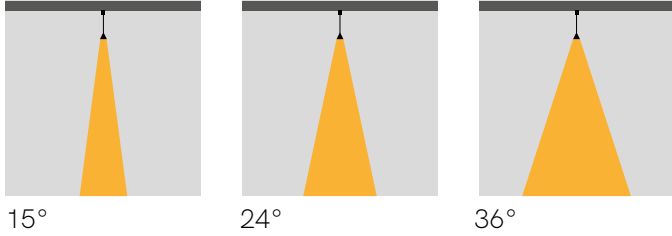
NOM



Datos técnicos:

POTENCIA	TENSIÓN	TEMPERATURA DE COLOR	LUMENS	IRC
25 W	90 -130 V~	2 700 K	1 500 lm	>90
		3 000 K	1 500 lm	>90

Ángulo de Apertura:



15°

24°

36°

IES:

Formación de código

- Limpiar código

DL-2835.	ACABADO	TEMPERATURA DE COLOR	ÁNGULO DE APERTURA	ATENUABLE
				D
	NB NEGRO-BLANCO	27 2 700 K	15 15°	D TRIAC
	ND NEGRO-DORADO	30 3 000 K	24 24°	
	NN NEGRO-NEGRO		36 36°	

* (NB) y (NN) acabados disponibles sobre pedido a partir de 20 piezas.