



POR FAVOR, LEER CUIDADOSAMENTE ANTES DE UTILIZAR EL PRODUCTO, NOS RESERVAMOS EL DERECHO DE REALIZAR ACTUALIZACIONES SIN PREVIO AVISO. CONSULTAR LA VERSIÓN MAS RECIENTE EN WWW.ILLUX.COM.MX PUEDE VISITAR NUESTRO CANAL DE YOUTUBE ILLUX.MX EN DONDE ENCONTRARÁ VIDEOS PASO A PASO DE CÓMO INSTALAR NUESTROS PRODUCTOS; EN CASO DE NO ENCONTRAR EL PRODUCTO, ENVIENOS UN CORREO A INFO@ILLUX.COM.MX

MANUAL DE INSTALACIÓN

LUMINARIA LED KALEIDOS OPERA LÁMPARA LUMINUS COB LED USO INTERIOR / EMPOTRAR

The Collection by illux

MODELOS QUE APLICA.

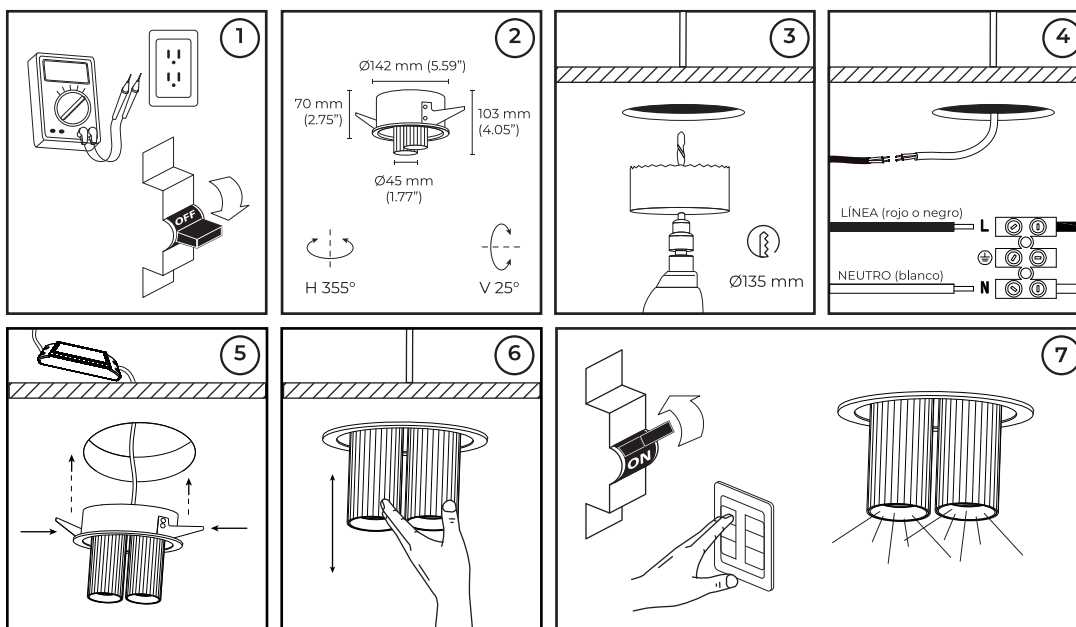
TL-2881 EN CUALQUIER ACABADO, EN TEMPERATURA DE COLOR DE 2 700 K ó 3 000 K Y CON ÁNGULO DE APERTURA DE 15°, 24° ó 36°, ATENUABLE TRIAC

PRECAUCIÓN.

- Lea cuidadosamente las instrucciones de instalación a fin de garantizar el funcionamiento óptimo del producto y evitar riesgos durante su instalación.
- Esta luminaria está diseñada para uso interior, evite la presencia de humedad en todo momento.
- Las porciones de la luminaria pueden calentarse al grado de ocasionar severas quemaduras.
- Es recomendable que un electricista calificado sea consultado para la instalación de este producto.

INSTRUCCIONES DE INSTALACIÓN.

1. Verifique que el voltaje disponible sea el adecuado para la operación de la luminaria y desconecte la corriente eléctrica del circuito antes de la instalación.
2. Identifique el área donde se colocará la luminaria según sus dimensiones y componentes.
3. Realice un orificio de acuerdo al diametro posterior de la luminaria (Ø135 mm).
4. Conecte el cableado empleando el o los drivers incluidos en la luminaria:
Primario (127 V~) conecte el cable correspondiente al positivo ("L") y al neutro ("N").
5. Presione los clips hacia adentro e introduzca la luminaria en el orificio, quedara fija automáticamente.
6. Jale el cuerpo de la luminaria y ajuste a la posición deseada.
7. Restablezca la corriente eléctrica y compruebe el funcionamiento de la luminaria.



ESPECIFICACIONES ELÉCTRICAS.

LÁMPARA: Luminus COB LED

POTENCIA: 2 x 7 W

FRECUENCIA: 50/60 Hz

VOLTAJE: 90 - 130 V~

AMPERAJE: 0.15 - 0.10 A

Driver incluido.

Para conexiones de alimentación,

utilice conductores adecuados para 90 °C

Temp. ambiente máx. de operación -20 °C a +45 °C

Teléfono de atención a clientes:

(55) 5355 9797

www.illux.com.mx

IMPORTADO Y COMERCIALIZADO POR:

ILLUX DE MÉXICO, S.A. DE C.V.

RECURSOS PETROLEROS 11, BODEGA 6 Y 7,
COL. INDUSTRIAL LA LOMA, TLALNEPANTLA DE BAZ,
ESTADO DE MÉXICO, MÉXICO. C.P. 54070



Hecho en China

Última modificación: 13/09/2023

