



POR FAVOR, LEER CUIDADOSAMENTE ANTES DE UTILIZAR EL PRODUCTO, NOS RESERVAMOS EL DERECHO DE REALIZAR ACTUALIZACIONES SIN PREVIO AVISO. CONSULTAR LA VERSIÓN MAS RECIENTE EN WWW.ILLUX.COM.MX PUEDE VISITAR NUESTRO CANAL DE YOUTUBE ILLUX.MX EN DONDE ENCONTRARÁ VIDEOS PASO A PASO DE CÓMO INSTALAR NUESTROS PRODUCTOS; EN CASO DE NO ENCONTRAR EL PRODUCTO, ENVIENOS UN CORREO A INFO@ILLUX.COM.MX

MANUAL DE INSTALACIÓN

LUMINARIA LED RASTER 2.0 TRIMLESS OPERA LÁMPARA LED HONOURTEK SMD3535 USO INTERIOR / EMPOTRAR

The Collection by illux

MODELOS QUE APLICA.

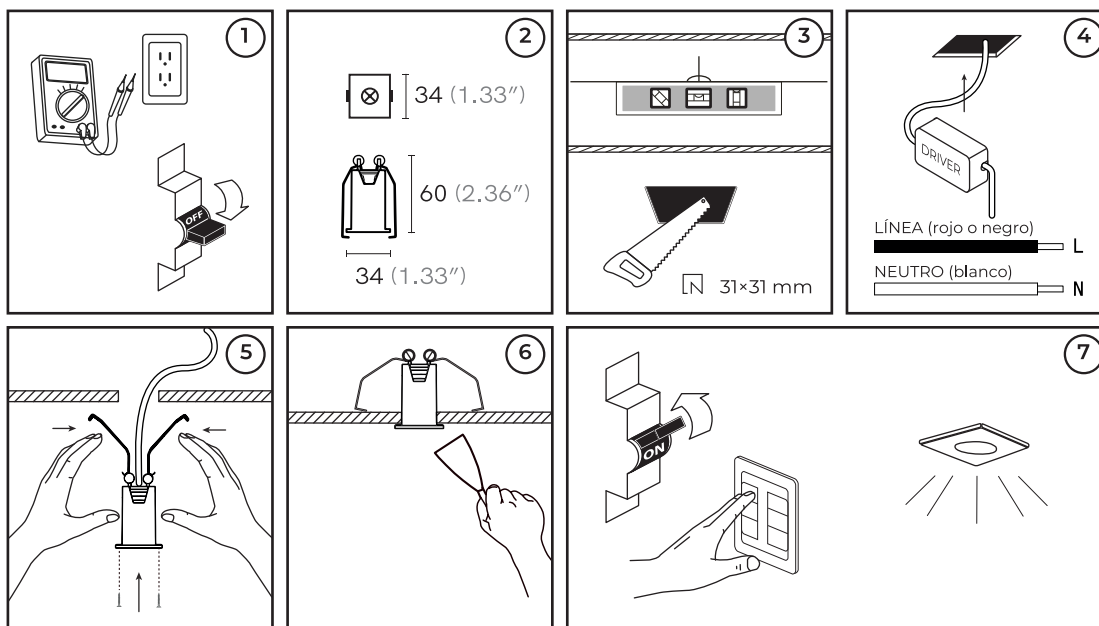
TL-7802.BN / TL-7802.NN TEMPERATURA DE COLOR DE 2 700 K, 3 000 K ó 4 000 K, ÁNGULO DE APERTURA DE 15°, 30° ó 50°, LENTE CLARO, NO ATENUABLE, ATENUABLE TRIAC, ATENUABLE 0-10V ó PROTOCOLO DALI

PRECAUCIÓN.

- Lea cuidadosamente las instrucciones de instalación a fin de garantizar el óptimo funcionamiento del producto y evitar riesgos durante su colocación.
- Este producto está diseñado para uso interior, evite la presencia de humedad en todo momento.
- Los focos y materiales del producto pueden calentarse al grado de ocasionar severas quemaduras.
- Es recomendable que un electricista calificado sea consultado para la instalación de este producto.

INSTRUCCIONES DE INSTALACIÓN.

1. Verifique que el voltaje disponible sea el adecuado para la operación de la luminaria y desconecte la corriente eléctrica del circuito antes de la instalación.
2. Identifique los componentes, las dimensiones de la luminaria así como el área en donde será colocada.
3. Realice una perforación de acuerdo contorno posterior de la luminaria.
4. Conecte el cableado empleando el driver incluido en la luminaria: Primario (127 V~)
Conecte los cables correspondientes al positivo ("L") y al neutro ("N"). Introduzca el driver en la perforación.
5. Tome la luminaria con firmeza y presione las pinzas de sujeción laterales hacia arriba. Introduzca la luminaria en la perforación, las pinzas de sujeción deben estar bien abiertas. Suelte la luminaria y verifique que la luminaria haya quedado fija y sin machucar algún cable. Cubra con el acabado las partes que quedaron a la vista y pinte de ser necesario.
7. Restablezca la corriente eléctrica y verifique el funcionamiento de la luminaria.



ESPECIFICACIONES ELÉCTRICAS.

LÁMPARA: LED HONOURTEK SMD3535

POTENCIA: 2 W

FRECUENCIA: 50/60 Hz

VOLTAJE NO ATENUABLE: 100 - 300 V~ / 0.020 - 0.006 A

VOLTAJE ATENUABLE TRIAC: 100 - 130 V~ / 0.02 - 0.01 A

VOLTAJE ATENUABLE 0-10V: 120 - 277 V~ / 0.016 - 0.007 A

VOLTAJE PROTOCOLO DALI: 100 - 277 V~ / 0.020 - 0.007 A
Driver incluido.

Para conexiones de alimentación,

utilice conductores adecuados para 90 °C

Temp. ambiente máx. de operación -20 °C a +45 °C

Teléfono de atención a clientes:

(55) 5355 9797

www.illux.com.mx

IMPORTADO Y COMERCIALIZADO POR:

ILLUX DE MÉXICO, S.A. DE C.V.

RECURSOS PETROLEROS 11, BODEGA 6 Y 7,
COL. INDUSTRIAL LA LOMA, TLALNEPANTLA DE BAZ,
ESTADO DE MÉXICO, MÉXICO. C.P. 54070

illux
Hecho en China
Ensamblado en México

Última modificación: 02/04/2024

NOM



POR FAVOR LEER CUIDADOSAMENTE ANTES DE UTILIZAR EL PRODUCTO

PÓLIZA DE GARANTÍA



LUMINARIA LED RASTER 2.0 TRIMLESS OPERA LÁMPARA LED HONOURTEK SMD3535 USO INTERIOR / EMPOTRAR

MODELOS QUE APLICA.

TL-7802.BN / TL-7802.NN TEMPERATURA DE COLOR DE 2 700 K, 3 000 K ó 4 000 K, ÁNGULO DE APERTURA DE 15°, 30° ó 50°, LENTE CLARO, NO ATENUABLE, ATENUABLE TRIAC, ATENUABLE 0-10V ó PROTOCOLO DALI

LA PRESENTE PÓLIZA DE GARANTÍA TIENE UNA VIGENCIA DE 12 MESES A PARTIR DE LA FECHA DE COMPRA Y ES VÁLIDA PARA EL MODELO DESCRITO AL FINAL DE ESTA HOJA.

En caso de descompostura o falla, Illux de México S.A. de C.V. reparará o cambiará el producto o cualquier parte de éste que presente defectos en su fabricación y que, bajo de Illux de México o un instalador certificado para aplicar dicha garantía, se demuestre el defecto bajo condiciones normales de operación del equipo.

Para hacer efectiva esta garantía por defecto de fabricación, sólo deberá presentar el producto, esta póliza debidamente sellada y requisitada así como el comprobante de venta respectivo en el lugar en donde fue adquirido o en el domicilio de Illux de México que se indica al final de esta póliza.

La presente garantía puede hacerse efectiva en la distribuidora o tienda donde adquirió el producto.

Illux de México se compromete a reparar el producto si esto fuera posible y sustituir los componentes defectuosos sin ningún costo para el consumidor, asimismo se compromete a cubrir los gastos de transportación que se deriven del cumplimiento de la presente garantía en territorio nacional. En caso que el producto no fuera posible repararse será sustituido por uno nuevo que funcione correctamente sin cargo para el consumidor.

El tiempo de reparación o sustitución del producto no podrá ser mayor a 30 días contados a partir de la fecha de recepción del producto. Dada la naturaleza del producto, no se expenden partes, componentes o consumibles y el producto será sustituido por uno nuevo sin defectos, sin cargo alguno para el consumidor.

De igual manera; Illux se hace responsable cuando el producto no coincida con la descripción de la remisión o cuyos componentes no sean los acordes a los requeridos en el proceso de facturación.

Esta garantía no será válida en los siguientes casos:

- Cuando el producto se hubiese utilizado en condiciones distintas a las normales
- Cuando el producto no hubiese sido operado de acuerdo con el instructivo de uso que se acompaña.
- Cuando el producto hubiese sido alterado o reparado por personas no autorizadas por Illux de México.

Producto:

LUMINARIA LED RASTER 2.0 TRIMLESS DE EMPOTRAR EN TECHO

Modelo:

TL-7802.BN / TL-7802.NN TEMPERATURA DE COLOR DE 2 700 K, 3 000 K ó 4 000 K, ÁNGULO DE APERTURA DE 15°, 30° ó 50°, LENTE CLARO, NO ATENUABLE, ATENUABLE TRIAC, ATENUABLE 0-10V ó PROTOCOLO DALI

SELLO O FIRMA DEL DISTRIBUIDOR

FECHA DE COMPRA

Teléfono de atención a clientes:

(55) 5355 9797

www.illux.com.mx

DOMICILIO FISCAL Y CENTRO DE SERVICIO:

ILLUX DE MÉXICO, S.A. DE C.V.

RECURSOS PETROLEROS 11, BODEGA 6 Y 7,
COL. INDUSTRIAL LA LOMA, TLALNEPANTLA DE BAZ,
ESTADO DE MÉXICO, MÉXICO. C.P. 54070