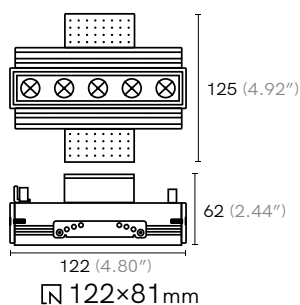


RASTER 2.0 TL-7810 TRIMLESS DIRIGIBLE

EMPOTRAR EN TECHO

Descripción:

Luminaria sin bisel para empotrar en techo de 10 W, con 5 mini reflectores que reducen el deslumbramiento y optimizan el confort visual.



Características:

Potencia: 10 W
Flujo real: 730 a 850 lm
Eficacia de la luminaria:
Uso: Interior

Tipo de lámpara: HONOURTEK SMD3535

Tensión: 100 - 300 V~

Medidas: 122×62×125 mm

Tensión TRIAC: 100 - 130 V~

Peso: Kg

Tensión 0-10V: 120 - 277 V~

Montaje: Empotrar

Tensión DALI: 100 - 277 V~

UGR: <13 (Unified Glare Rating)

IP: 23

Medidas de corte: 122×81 mm

IRC: ≥RA95

Peso con driver: Kg

Temperatura de color: 2 700 K / 3 000 K / 4 000 K

Protocolo de atenuación: TRIAC / DALI / 0-10V

Driver: Cuenta con Drivers LED remotos de alta eficiencia, que poseen una vida aproximada de 50 000 h. Para mayor detalle consulte las opciones de drivers en la página 2.

Material: Aluminio y PC

Horas vida: 35 000 h

Tipo de aislamiento: Clase II

Armónicas: <15%

Ángulo de apertura: 15° / 30° / 50°

Factor de potencia: >0.5

Frecuencia: 50/60 Hz

Corriente: 0.10 - 0.03 A

Temperatura de operación: -20 °C a +45 °C

Color externo: Blanco / Negro

Color interno: Negro

Observaciones:

Certificaciones: Certificación NOM

NOM

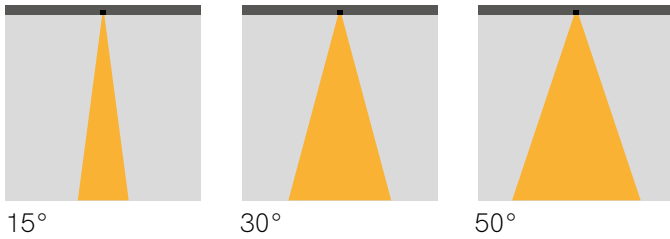
Datos técnicos:

POTENCIA	TENSIÓN	TEMPERATURA DE COLOR	LUMENS	IRC
10 W	100 - 300 V~	2 700 K	730 lm	≥95 R9 ●
		3 000 K	830 lm	
		4 000 K	850 lm	

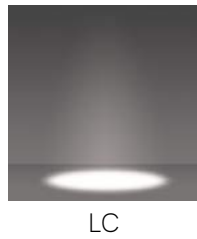
Drivers:

Potencia	Tensión	Uso	Protocolo de Atenuación	Rango de Atenuación	Dimensiones	Distancia máxima
ZL-2810						
10 W	100 - 300 V~	Interior	No aplica	No aplica	98×39×22 mm	15 m
ZL-2810.DIM						
10 W	100 - 135 V~	Interior	TRIAC		98×40×26 mm	15 m
ZL-2810.DALI						
10 W	100 - 277 V~	Interior	DALI	0.1 - 100%		
ZL-2810.0-10V						
10 W máx.	120 - 277 V~	Interior	0 - 10 V	0.1 - 100%		

Ángulo de Apertura:



Ópticas:



Formación de código

• Limpiar código	ACABADO EXTERNO	ACABADO INTERNO	TEMPERATURA DE COLOR	ÁNGULO DE APERTURA	ÓPTICAS	ATENUABLE*
TL-7810.TRDIR		N			LC	
	B BLANCO	N NEGRO	27 2 700 K	15 15°	LC CLARO	D TRIAC
	N NEGRO		30 3 000 K	30 30°		0-10V 0 - 10 V~
			40 4 000 K	50 50°		DALI DALI

*AGREGAR OPCIÓN SÓLO SI SE REQUIERE