



POR FAVOR, LEER CUIDADOSAMENTE ANTES DE UTILIZAR EL PRODUCTO, NOS RESERVAMOS EL DERECHO DE REALIZAR ACTUALIZACIONES SIN PREVIO AVISO. CONSULTAR LA VERSIÓN MAS RECIENTE EN WWW.ILLUX.COM.MX PUEDE VISITAR NUESTRO CANAL DE YOUTUBE ILLUX.MX EN DONDE ENCONTRARÁ VIDEOS PASO A PASO DE CÓMO INSTALAR NUESTROS PRODUCTOS; EN CASO DE NO ENCONTRAR EL PRODUCTO, ENVIENOS UN CORREO A INFO@ILLUX.COM.MX

MANUAL DE INSTALACIÓN

LUMINARIA LED RASTER 2.0 DIRIGIBLE OPERA LÁMPARA LED HONOURTEK SMD3535 USO INTERIOR / EMPOTRAR

The Collection by illux

MODELOS QUE APLICA.

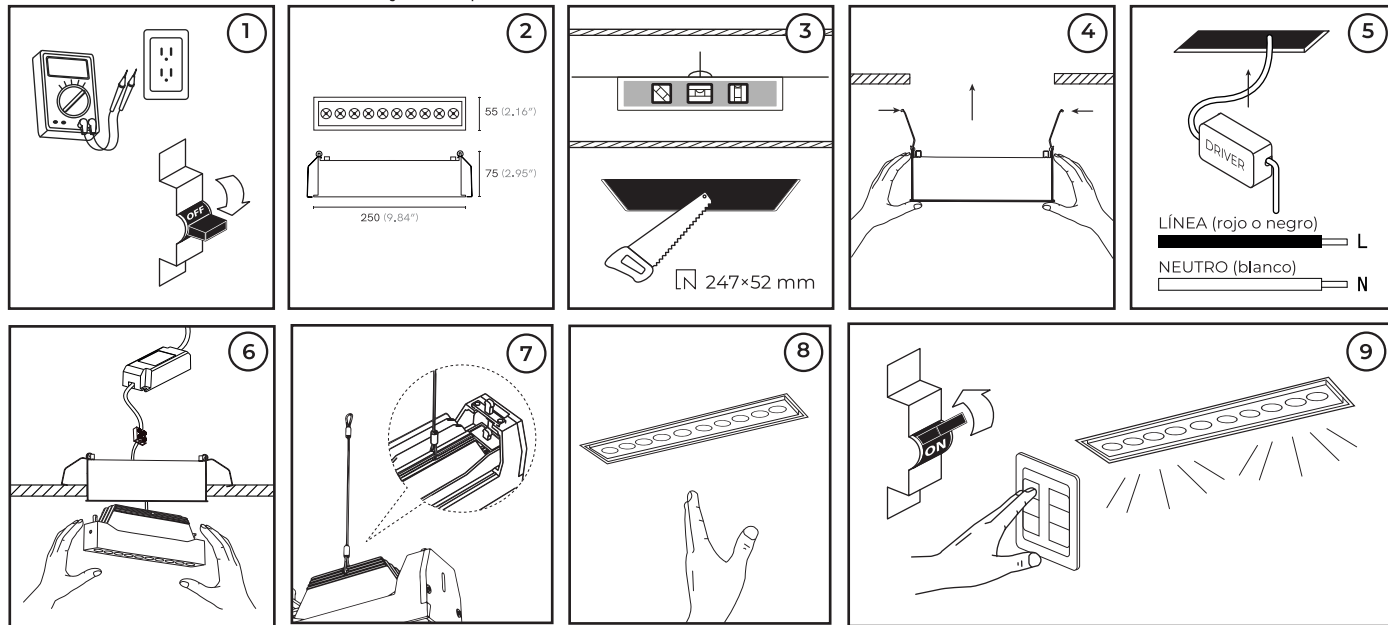
TL-7820.DIRBN / TL-7820.DIRNN TEMPERATURA DE COLOR DE 2 700 K, 3 000 K ó 4 000 K, ÁNGULO DE APERTURA DE 15°, 30° ó 50°, LENTE CLARO, NO ATENUABLE, ATENUABLE TRIAC, ATENUABLE 0-10V ó PROTOCOLO DALI

PRECAUCIÓN.

- Lea cuidadosamente las instrucciones de instalación a fin de garantizar el óptimo funcionamiento del producto y evitar riesgos durante su colocación.
- Este producto está diseñado para uso interior, evite la presencia de humedad en todo momento.
- Los focos y materiales del producto pueden calentarse al grado de ocasionar severas quemaduras.
- Es recomendable que un electricista calificado sea consultado para la instalación de este producto.

INSTRUCCIONES DE INSTALACIÓN.

1. Verifique que el voltaje disponible sea el adecuado para la operación de la luminaria y desconecte la corriente eléctrica del circuito antes de la instalación.
2. Identifique los componentes, las dimensiones de la luminaria así como el área en donde será colocada.
3. Realice una perforación de acuerdo contorno posterior de la luminaria.
4. Separe el housing de la luminaria, presione las pinzas de sujeción laterales hacia arriba e introdúzcalo en la perforación.
5. Conecte el cableado empleando el driver incluido en la luminaria: Primario (127 V~)
Conecte los cables correspondientes al positivo ("L") y al neutro ("N"). Introduzca el driver en la perforación.
6. Sujete el cable de seguridad del cuerpo de la luminaria.
7. Tome el cuerpo de la luminaria con firmeza e introdúzcalo en el housing. Verifique que la luminaria haya quedado fija y sin machucar algún cable.
8. Ajuste el ángulo de inclinación hasta obtener el resultado deseado.
9. Restablezca la corriente eléctrica y verifique el funcionamiento de la luminaria.



ESPECIFICACIONES ELÉCTRICAS.

LÁMPARA: LED HONOURTEK SMD3535
 POTENCIA: 20 W
 FRECUENCIA: 50/60 Hz
 VOLTAJE NO ATENUABLE: 100 - 300 V~ / 0.20 - 0.06 A
 VOLTAJE ATENUABLE TRIAC: 100 - 130 V~ / 0.20 - 0.15 A
 VOLTAJE ATENUABLE 0-10V: 120 - 277 V~ / 0.16 - 0.07 A
 VOLTAJE PROTOCOLO DALI: 120 - 277 V~ / 0.16 - 0.07 A
 Driver incluido.
 Para conexiones de alimentación,
 utilice conductores adecuados para 90 °C
 Temp. ambiente máx. de operación -20 °C a +45 °C

Teléfono de atención a clientes:
 (55) 5355 9797
 www.illux.com.mx

IMPORTADO Y COMERCIALIZADO POR:

ILLUX DE MÉXICO, S.A. DE C.V.
 RECURSOS PETROLEROS 11, BODEGA 6 Y 7,
 COL. INDUSTRIAL LA LOMA, TLALNEPANTLA DE BAZ,
 ESTADO DE MÉXICO, MÉXICO. C.P. 54070


 Hecho en China
 Ensamblado en México

Última modificación: 01/04/2024

