



POR FAVOR, LEER CUIDADOSAMENTE ANTES DE UTILIZAR EL PRODUCTO, NOS RESERVAMOS EL DERECHO DE REALIZAR ACTUALIZACIONES SIN PREVIO AVISO. CONSULTAR LA VERSIÓN MAS RECIENTE EN WWW.ILLUX.COM.MX PUEDE VISITAR NUESTRO CANAL DE YOUTUBE ILLUX.MX EN DONDE ENCONTRARÁ VIDEOS PASO A PASO DE CÓMO INSTALAR NUESTROS PRODUCTOS; EN CASO DE NO ENCONTRAR EL PRODUCTO, ENVIENOS UN CORREO A INFO@ILLUX.COM.MX

MANUAL DE INSTALACIÓN

CÁNOPE DE EMPOTRAR PARA CN-7300 ACCESORIOS PARA LÍNEA RIGA

The Collection
by illux

MODELOS QUE APLICA.

CAN-7301.EMN

PRECAUCIÓN.

Antes de proceder al montaje e instalación del sistema RIGA, lea detenidamente las siguientes consideraciones:

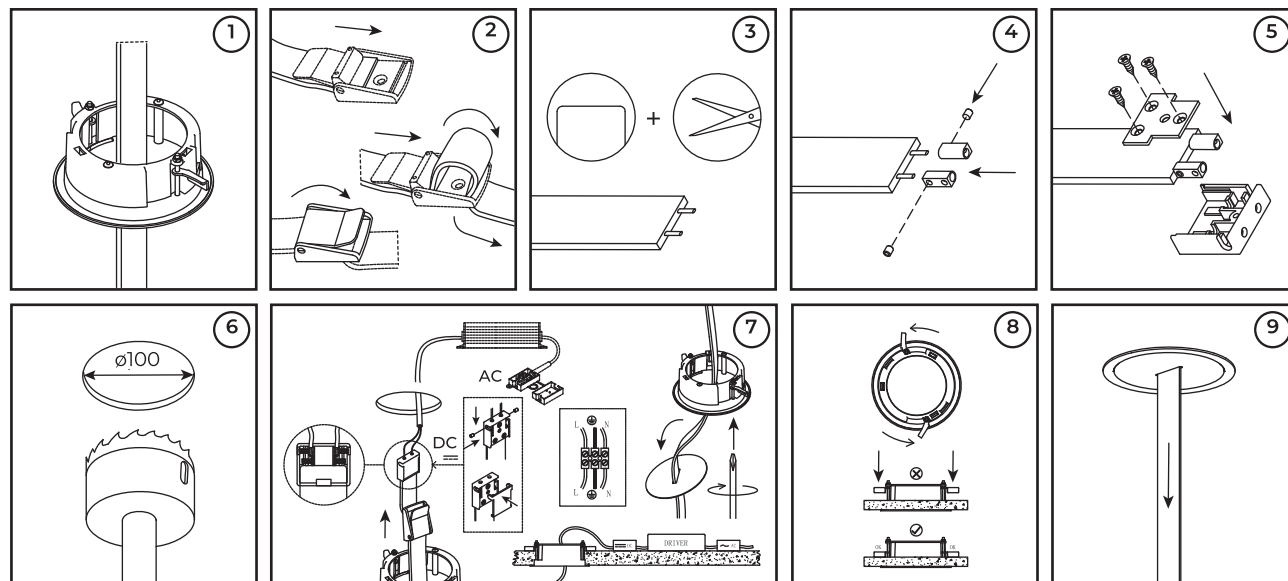
- Desconecte el suministro eléctrico antes de proceder a la instalación.
- Este sistema es apto únicamente para su uso en interior, excepto en baños o cualquier tipo de superficie húmeda.
- Recomendamos leer el manual antes de iniciar la instalación. Guarde estas instrucciones para futuras consultas.
- Para recibir asistencia técnica, pongase en contacto con info@illux.com.mx
- Todos los productos electrónicos y las baterías deben llevarse a puntos de recolección de residuos separados cuando finalicen sus ciclos de vida, no se deben desechar en la cadena normal de residuos con la basura doméstica. Es responsabilidad del usuario desechar los dispositivos en un punto o servicio de recolección designado para el reciclaje, separado de residuos de aparatos eléctricos y electrónicos (WEEE), así como las baterías de conformidad con las leyes locales.
- Utilice guantes especiales para manipular las piezas durante el montaje y evitar la suciedad de las manos.
- Lea cuidadosamente las instrucciones de instalación a fin de garantizar el funcionamiento óptimo del producto y evitar riesgos durante su colocación.

INSTRUCCIONES DE INSTALACIÓN.

Diseñe su ambiente y planifique la instalación antes de colocar cualquier accesorio.

Ubique el área en donde será colocado el cánope de empotrar CAN-7301.EMN. Considere la ubicación del driver remoto.

1. Para facilitar su manipulación, pase un encendedor en la orilla de la cinta eléctrica CN-7300 a fin de evitar que se deshile. Introduzca la cinta eléctrica CN-7300 por la ranura central de la parte frontal del cánope de empotrar CAN-7301.EMN
2. Introduzca la cinta eléctrica CN-7300 por el broche de seguridad y ciérrela a la distancia deseada.
3. Corte la cinta eléctrica CN-7300 de manera recta y uniforme. Asegúrese de usar tijeras bien afiladas. Pele la orilla de la cinta eléctrica CN-7300 para exponer las puntas de conexión, una de cada de cada extremo y pase nuevamente el encendedor en la orilla.
4. Coloque las mini clemas en las puntas de conexión y atornille.
5. Instale el conector para driver (incluido) en la cinta eléctrica CN-7300
6. Haga una perforación de acuerdo al diámetro posterior del cánope de empotrar CAN-7301.EMN
7. Realice la conexión empleando el driver remoto: Conecte el cable correspondiente al positivo ("L") y al neutro ("N") en el conector previamente instalado en la cinta eléctrica CN-7300. Coloque la tapa del conector para ocultar los tornillos. Retire la cubierta frontal del cánope de empotrar CAN-7301.EMN para ajustar los seguros de sujeción y coloque nuevamente.
8. Presione los seguros de sujeción del cánope de empotrar CAN-7301.EMN e insértelo en la perforación previamente hecha. Verifique que los seguros de sujeción estén en la posición correcta.
9. Jale a cinta eléctrica CN-7300 para tensarla y verificar que haya quedado instalada correctamente.



Teléfono de atención a clientes:

(55) 5355 9797

www.illux.com.mx

ESPECIFICACIONES.

DRIVER REMOTO NO INCLUIDO

100 W / 110 - 265 V~

200 W / 110 - 265 V~

ATENUABLE TRIAC 60 W / 110 - 277 V~

ATENUABLE TRIAC 100 W / 110 - 277 V~

MATERIAL: ALUMINIO

ACABADO: NEGRO



Hecho en China

Última modificación: 29/02/2024

IMPORTADO Y COMERCIALIZADO POR:

ILLUX DE MÉXICO, S.A. DE C.V.

RECURSOS PETROLEROS 11, BODEGA 6 Y 7,
COL. INDUSTRIAL LA LOMA, TLALNEPANTLA DE BAZ,
ESTADO DE MÉXICO, MÉXICO. C.P. 54070

