



POR FAVOR, LEER CUIDADOSAMENTE ANTES DE UTILIZAR EL PRODUCTO, NOS RESERVAMOS EL DERECHO DE REALIZAR ACTUALIZACIONES SIN PREVIO AVISO. CONSULTAR LA VERSIÓN MAS RECIENTE EN WWW.ILLUX.COM.MX PUEDE VISITAR NUESTRO CANAL DE YOUTUBE ILLUX.MX EN DONDE ENCONTRARÁ VIDEOS PASO A PASO DE CÓMO INSTALAR NUESTROS PRODUCTOS; EN CASO DE NO ENCONTRAR EL PRODUCTO, ENVIENOS UN CORREO A INFO@ILLUX.COM.MX

## MANUAL DE INSTALACIÓN

### SUJETADOR DE MONTAJE PARA CN-7300 ACCESORIOS PARA LÍNEA RIGA SOBREPONER

The Collection  
by illux

#### MODELOS QUE APLICA.

SJ-7303.N

#### PRECAUCIÓN.

Antes de proceder al montaje e instalación del sistema RIGA, lea detenidamente las siguientes consideraciones:

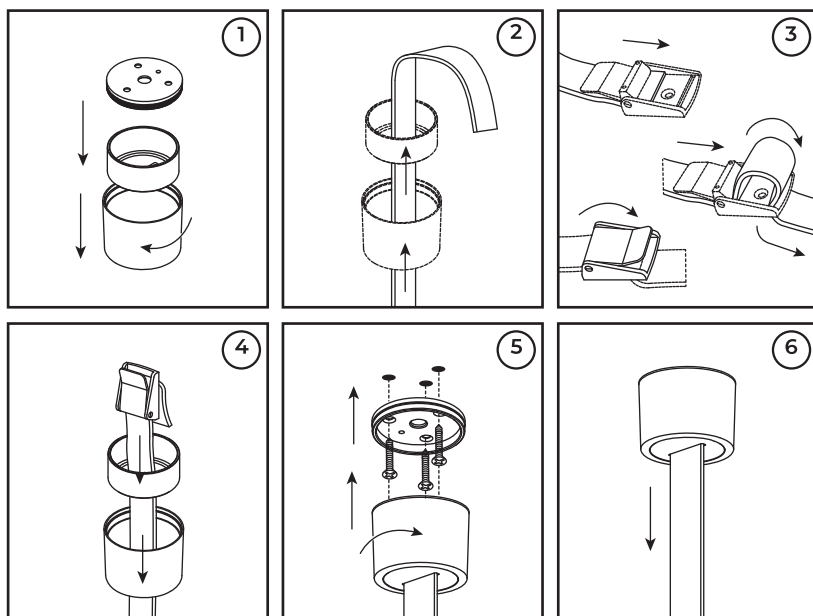
- Desconecte el suministro eléctrico antes de proceder a la instalación.
- Este sistema es apto únicamente para su uso en interior, excepto en baños o cualquier tipo de superficie húmeda.
- Recomendamos leer el manual antes de iniciar la instalación. Guarde estas instrucciones para futuras consultas.
- Para recibir asistencia técnica, pongase en contacto con info@illux.com.mx
- Todos los productos electrónicos y las baterías deben llevarse a puntos de recolección de residuos separados cuando finalicen sus ciclos de vida, no se deben desechar en la cadena normal de residuos con la basura doméstica. Es responsabilidad del usuario desechar los dispositivos en un punto o servicio de recolección designado para el reciclaje, separado de residuos de aparatos eléctricos y electrónicos (WEEE), así como las baterías de conformidad con las leyes locales.
- Utilice guantes especiales para manipular las piezas durante el montaje y evitar la suciedad de las manos.
- Lea cuidadosamente las instrucciones de instalación a fin de garantizar el funcionamiento óptimo del producto y evitar riesgos durante su colocación.

#### INSTRUCCIONES DE INSTALACIÓN.

Diseñe su ambiente y planifique la instalación antes de colocar cualquier accesorio.

Ubique el área en donde será colocado el sujetador de montaje SJ-7303.N

1. Desenrosque la base del sujetador de montaje SJ-7303.N e identifique los componentes internos.
2. Para facilitar su manipulación, pase un encendedor en la orilla de la cinta eléctrica CN-7300 a fin de evitar que se deshile. Introduzca la cinta eléctrica CN-7300 por la ranura central de la parte frontal del sujetador de montaje SJ-7303.N y pásela a través del componente interno.
3. Introduzca la cinta eléctrica CN-7300 por el broche de seguridad y ciérrelo a la distancia deseada.
4. Ratraiga la cinta eléctrica CN-7300 para ajustarla.
5. Realice las perforaciones necesarias de acuerdo a los orificios de la base del sujetador de montaje SJ-7303.N, inserte los taquetes y fije la base con los tornillos correspondientes. Enrosque el sujetador de montaje SJ-7303.N en su base.
6. Jale a cinta eléctrica CN-7300 para tensarla y verificar que haya quedado instalada correctamente.



Teléfono de atención a clientes:  
(55) 5355 9797  
www.illux.com.mx

#### ESPECIFICACIONES.

MATERIAL: ALUMINIO  
ACABADO: NEGRO

ILLUX  
Hecho en China

Última modificación: 29/02/2024

#### IMPORTADO Y COMERCIALIZADO POR:

ILLUX DE MÉXICO, S.A. DE C.V.  
RECURSOS PETROLEROS 11, BODEGA 6 Y 7,  
COL. INDUSTRIAL LA LOMA, TLALNEPANTLA DE BAZ,  
ESTADO DE MÉXICO, MÉXICO. C.P. 54070

