



POR FAVOR, LEER CUIDADOSAMENTE ANTES DE UTILIZAR EL PRODUCTO, NOS RESERVAMOS EL DERECHO DE REALIZAR ACTUALIZACIONES SIN PREVIO AVISO. CONSULTAR LA VERSIÓN MAS RECIENTE EN WWW.ILLUX.COM.MX PUEDE VISITAR NUESTRO CANAL DE YOUTUBE ILLUX.MX EN DONDE ENCONTRARÁ VIDEOS PASO A PASO DE CÓMO INSTALAR NUESTROS PRODUCTOS; EN CASO DE NO ENCONTRAR EL PRODUCTO, ENVIENOS UN CORREO A INFO@ILLUX.COM.MX

MANUAL DE INSTALACIÓN

CONTRAPESO PARA TENSION DE CINTA CN-7300 ACCESORIOS PARA LÍNEA RIGA 2.3 KG

The Collection
by illux

MODELOS QUE APLICA.

SJ-7304.N

PRECAUCIÓN.

Antes de proceder al montaje e instalación del sistema RIGA, lea detenidamente las siguientes consideraciones:

- Desconecte el suministro eléctrico antes de proceder a la instalación.
- Este sistema es apto únicamente para su uso en interior, excepto en baños o cualquier tipo de superficie húmeda.
- Recomendamos leer el manual antes de iniciar la instalación. Guarde estas instrucciones para futuras consultas.
- Para recibir asistencia técnica, pongase en contacto con info@illux.com.mx
- Todos los productos electrónicos y las baterías deben llevarse a puntos de recolección de residuos separados cuando finalicen sus ciclos de vida, no se deben desechar en la cadena normal de residuos con la basura doméstica.
- Es responsabilidad del usuario desechar los dispositivos en un punto o servicio de recolección designado para el reciclaje, separado de residuos de aparatos eléctricos y electrónicos (WEEE), así como las baterías de conformidad con las leyes locales.
- Utilice guantes especiales para manipular las piezas durante el montaje y evitar la suciedad de las manos.
- Lea cuidadosamente las instrucciones de instalación a fin de garantizar el funcionamiento óptimo del producto y evitar riesgos durante su colocación.

IMPORTANTE.

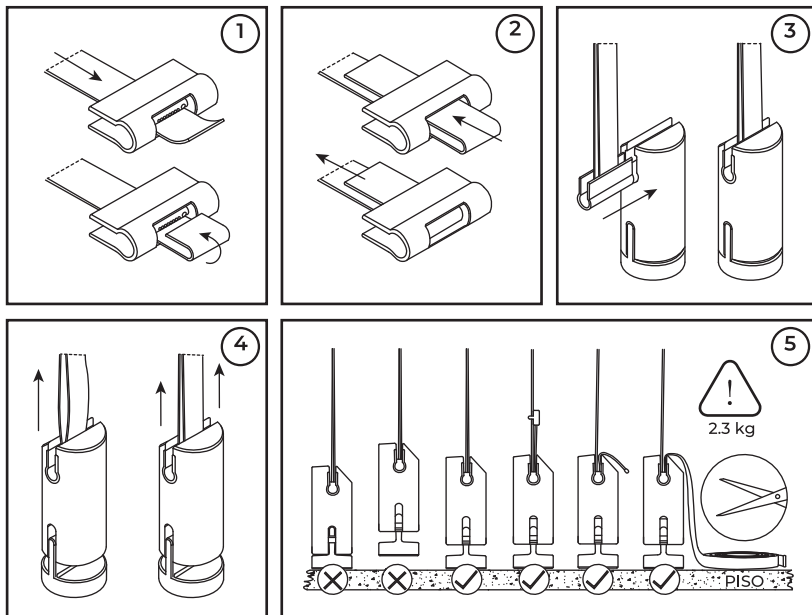
Tenga cuidado al momento de su manipulación ya que se trata de un objeto pesado.

INSTRUCCIONES DE INSTALACIÓN.

Diseñe su ambiente y planifique la instalación antes de colocar cualquier accesorio.

Ubique el área en donde será colocado el contrapeso para tensión de cinta SJ-7304.N

1. Para facilitar su manipulación, pase un encendedor en la orilla de la cinta eléctrica CN-7300 a fin de evitar que se deshile. Identifique el clip de sujeción interno del contrapeso para tensión de cinta SJ-7304.N e introduzca la cinta eléctrica CN-7300 por la parte interna en la ranura central. Doble la cinta eléctrica CN-7300 y métala de regreso.
2. Recorra la cinta eléctrica CN-7300 a la distancia deseada y jale para tensar y apretar.
3. Deslice el clip de sujeción interno en el contrapeso para tensión de cinta SJ-7304.N
4. Ajuste la cinta eléctrica CN-7300 hasta obtener el resultado deseado.
5. Verifique que el contrapeso para tensión de cinta SJ-7304.N quede en la posición correcta, con la pesa apoyada en la superficie y despegada del cuerpo para crear la tensión necesaria.



ESPECIFICACIONES.

MATERIAL: METAL
ACABADO: NEGRO
PESO: 2.3 KG

illux
Hecho en China

Última modificación: 29/02/2024

Teléfono de atención a clientes:
(55) 5355 9797
www.illux.com.mx

IMPORTADO Y COMERCIALIZADO POR:

ILLUX DE MÉXICO, S.A. DE C.V.
RECURSOS PETROLEROS 11, BODEGA 6 Y 7,
COL. INDUSTRIAL LA LOMA, TLALNEPANTLA DE BAZ,
ESTADO DE MÉXICO, MÉXICO. C.P. 54070

