



POR FAVOR, LEER CUIDADOSAMENTE ANTES DE UTILIZAR EL PRODUCTO, NOS RESERVAMOS EL DERECHO DE REALIZAR ACTUALIZACIONES SIN PREVIO AVISO. CONSULTAR LA VERSIÓN MAS RECIENTE EN WWW.ILLUX.COM.MX PUEDE VISITAR NUESTRO CANAL DE YOUTUBE ILLUX.MX EN DONDE ENCONTRARÁ VIDEOS PASO A PASO DE CÓMO INSTALAR NUESTROS PRODUCTOS; EN CASO DE NO ENCONTRAR EL PRODUCTO, ENVIENOS UN CORREO A INFO@ILLUX.COM.MX

MANUAL DE INSTALACIÓN

LUMINARIA RIGA LINEAL DIFUSO OPERA LÁMPARA LED EPSTAR USO INTERIOR / SUSPENDER

The Collection
by illux

MODELOS QUE APLICA.

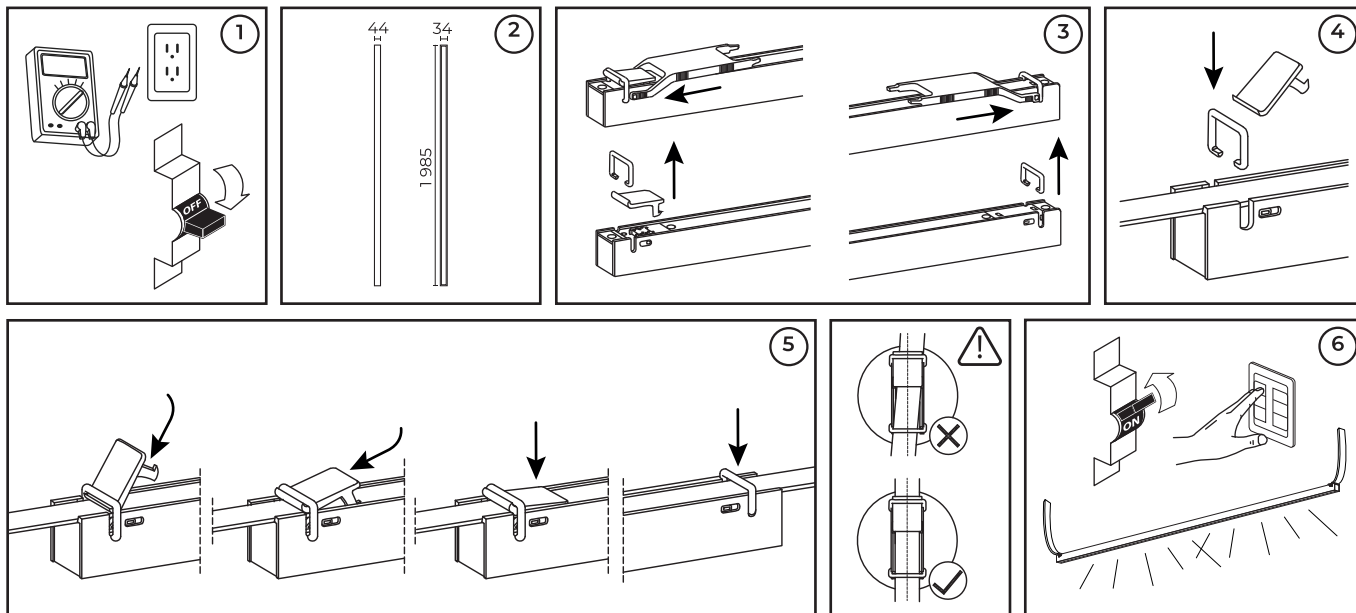
TL-7319 EN CUALQUIER ACABADO Y EN TEMPERATURA DE COLOR DE 2 700 K ó 3 000 K

PRECAUCIÓN.

- Lea cuidadosamente las instrucciones de instalación a fin de garantizar el funcionamiento óptimo del producto y evitar riesgos durante su colocación.
- Este producto está diseñado para uso interior, evite la presencia de humedad en todo momento.
- Los focos y porciones del producto pueden calentarse al grado de ocasionar severas quemaduras.
- Es recomendable que un electricista calificado sea consultado para la instalación de este producto.

INSTRUCCIONES DE INSTALACIÓN.

1. Verifique que el voltaje disponible sea el adecuado para la operación de la luminaria y desconecte la corriente eléctrica del circuito antes de la instalación de la cinta eléctrica CN-7300 (de venta por separado).
 2. Diseñe su ambiente y planifique la instalación antes de colocar cualquier accesorio. Identifique las dimensiones y componentes de la luminaria, así como el área en donde será colocada.
 3. Una vez instalada la cinta eléctrica, use la llave de apertura SJ-7306.N (de venta por separado) para abrir los seguros. Retire con precaución los ganchos de cada extremo y el broche de seguridad ya que se expondrán partes filosas.
 4. Coloque la luminaria en la cinta eléctrica y sujétela con los ganchos sin bajar el del broche de seguridad por completo.
 5. Inserte el broche de seguridad en su gancho y bájelo para aprisionar la cinta eléctrica hasta escuchar un click. Verifique que la luminaria haya quedado bien sujeta antes de soltarla por completo.
- * Asegúrese de que la cinta eléctrica esté perfectamente alineada y centrada, de lo contrario el funcionamiento podría fallar. Es importante usar una tapa final TF-7300 (de venta por separado) al final de la cinta eléctrica.
6. Restablezca la corriente eléctrica y compruebe el funcionamiento de la o las luminarias. Considere un retraso normal de 3 seg para que estas enciendan.



ESPECIFICACIONES ELÉCTRICAS.

LÁMPARA: LED Epistar

POTENCIA: 36 W

FRECUENCIA: 50/60 Hz

VOLTAJE: 48 V~

AMPERAJE: 0.75 A

Driver incluido.

Para conexiones de alimentación,

utilice conductores adecuados para 90 °C

Temp. ambiente máx. de operación -20 °C a +65 °C

Teléfono de atención a clientes:

(55) 5355 9797

www.illux.com.mx

IMPORTADO Y COMERCIALIZADO POR:

ILLUX DE MÉXICO, S.A. DE C.V.

RECURSOS PETROLEROS 11, BODEGA 6 Y 7,
COL. INDUSTRIAL LA LOMA, TLALNEPANTLA DE BAZ,
ESTADO DE MÉXICO, MÉXICO. C.P. 54070



Hecho en China

Última modificación: 08/02/2024

