



POR FAVOR LEER CUIDADOSAMENTE ANTES DE UTILIZAR EL PRODUCTO

MANUAL DE INSTALACIÓN

The Collection
by illux

LUMINARIO DE SOBREPONER EN MURO
OPERA LED OSRAM
USO EXTERIOR

MODELOS QUE APLICA.

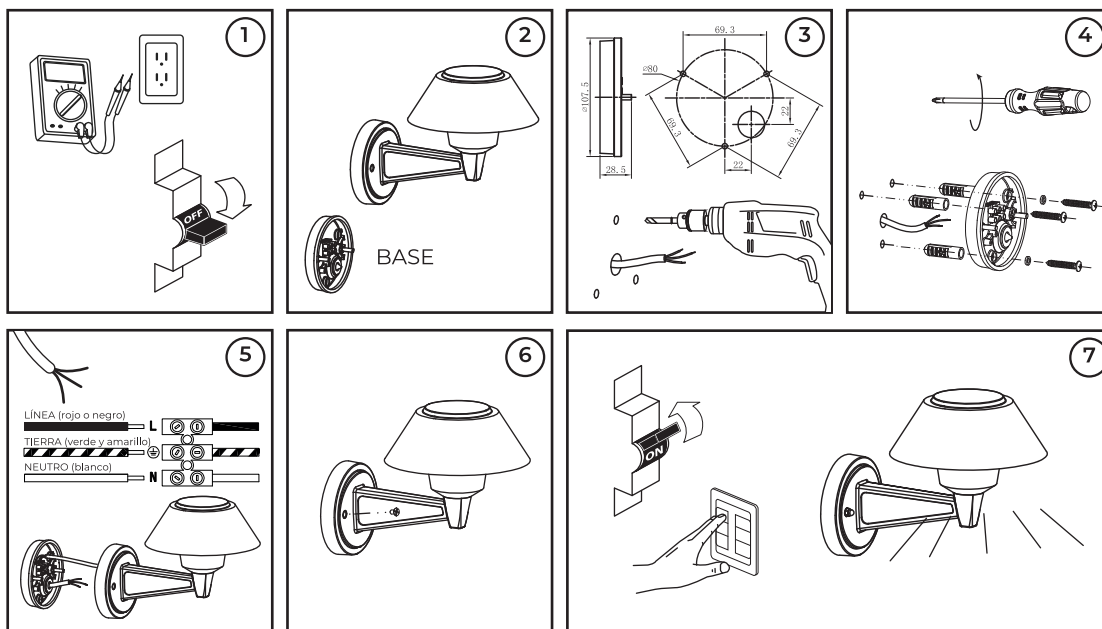
ML-2012.G

PRECAUCIÓN.

- Lea cuidadosamente las instrucciones de instalación a fin de garantizar el funcionamiento óptimo del producto y evitar riesgos durante su colocación.
- Los focos y porciones del luminario pueden calentarse al grado de ocasionar severas quemaduras.
- Es recomendable que un electricista calificado sea consultado para la instalación de este producto.

INSTRUCCIONES DE INSTALACIÓN.

1. Verificar que el voltaje disponible sea el adecuado para la operación del luminario y desconectar la corriente eléctrica del circuito antes de la instalación.
2. Identificar el área en donde se colocará el luminario y desmontar la base del luminario.
3. Realizar las perforaciones de acuerdo al esquema de la base.
4. Fijar la base mediante taquetes y tornillos.
5. Conectar el cableado empleando el driver incluido en el luminario: Primario (127 V~) conectar el cable correspondiente al positivo ("L") y al neutro ("N").
6. Fijar el luminario a la base mediante los tornillos correspondientes y verificar que estén bien apretados.
7. Restablecer la corriente eléctrica y probar el correcto funcionamiento del luminario.



ESPECIFICACIONES ELÉCTRICAS.

LÁMPARA: LED OSRAM

POTENCIA: 8 W

FRECUENCIA: 50/60 Hz

VOLTAJE: 100 - 277 V~

AMPERAJE: 0.08 - 0.02 A

Driver incluido.

Para conexiones de alimentación,

utilice conductores adecuados para 90 °C

Temp. ambiente máx. de operación -30 °C a +45 °C



Origen del producto: CHINA

Teléfono de atención a clientes:

(55) 5355 9797

www.illux.com.mx

IMPORTADO Y COMERCIALIZADO POR:

ILLUX DE MÉXICO S.A. DE C.V.

TEMAZCAL 21-B, COL. LA LOMA

TLALNEPANTLA DE BAZ,

ESTADO DE MÉXICO,

C.P. 54060.

