



POR FAVOR, LEER CUIDADOSAMENTE ANTES DE UTILIZAR EL PRODUCTO, NOS RESERVAMOS EL DERECHO DE REALIZAR ACTUALIZACIONES SIN PREVIO AVISO. CONSULTAR LA VERSIÓN MAS RECIENTE EN WWW.ILLUX.COM.MX PUEDE VISITAR NUESTRO CANAL DE YOUTUBE ILLUX.MX EN DONDE ENCONTRARÁ VIDEOS PASO A PASO DE CÓMO INSTALAR NUESTROS PRODUCTOS; EN CASO DE NO ENCONTRAR EL PRODUCTO, ENVIENOS UN CORREO A INFO@ILLUX.COM.MX

MANUAL DE INSTALACIÓN

LUMINARIA LED ARBOTANTE OPERA LÁMPARA LED CREE 5050 USO EXTERIOR / SOBREPONER

The Collection_{by illux}

MODELOS QUE APLICA.

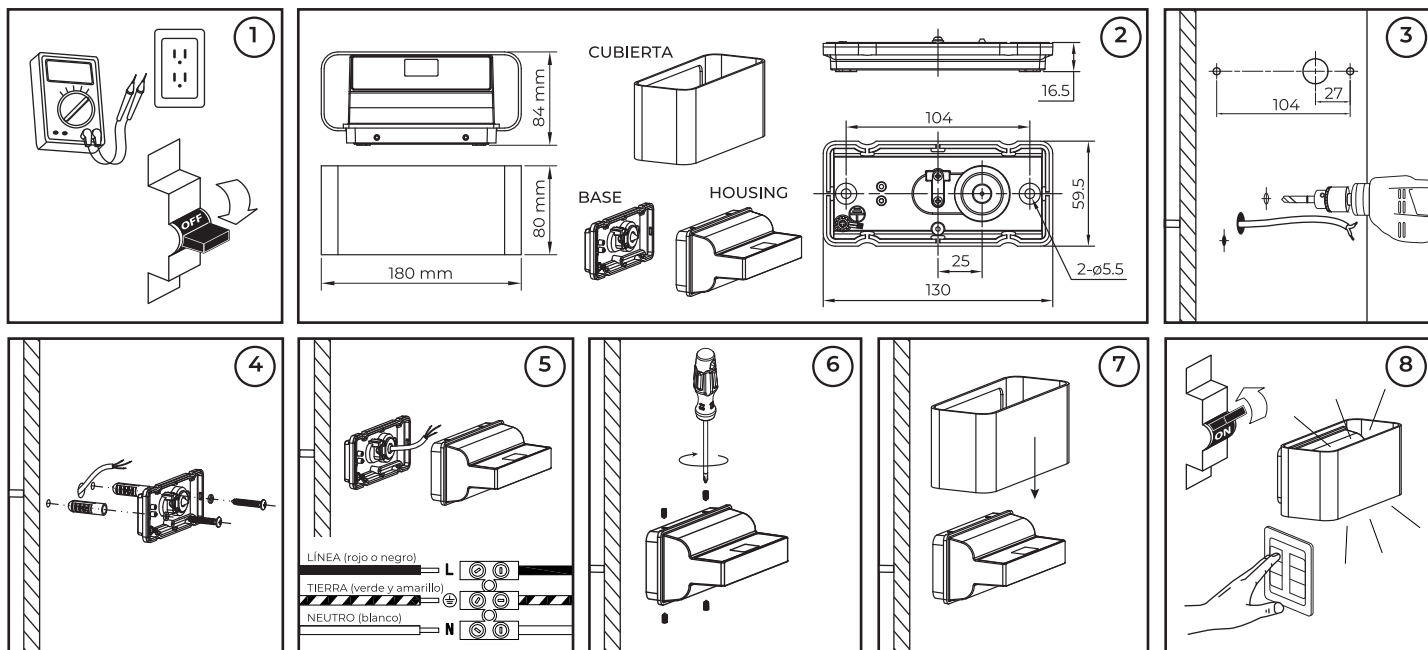
ML-2013 EN CUALQUIER ACABADO Y CUALQUIER TEMPERATURA DE COLOR

PRECAUCIÓN.

- Lea cuidadosamente las instrucciones de instalación a fin de garantizar el funcionamiento óptimo del producto y evitar riesgos durante su instalación.
- Las porciones del producto pueden calentarse al grado de ocasionar severas quemaduras.
- Es recomendable que un electricista calificado sea consultado para la instalación de este producto.

INSTRUCCIONES DE INSTALACIÓN.

1. Verificar que el voltaje disponible sea el adecuado para la operación de la luminaria y desconectar la corriente eléctrica del circuito antes de la instalación.
2. Identificar las dimensiones de la luminaria, sus componentes y el área en donde será colocada. Con ayuda de una llave allen, retirar los tornillos laterales para separar la base de la luminaria.
3. Usar la base como referencia para marcar y, con ayuda de un taladro, realizar las perforaciones necesarias en el muro.
4. Insertar los taquetes. Pasar los cables de conexión a través de la ranura de la base y fijarla con los tornillos correspondientes.
5. Conectar el cableado empleando el driver incluido en la luminaria:
Primario (127V~) conectar el cable correspondiente al positivo ("L") y al neutro ("N").
6. Colocar el housing de la luminaria sobre la base y asegurar con sus respectivos tornillos laterales.
7. Alinear la cubierta de la luminaria desde arriba y bajar hasta asegurar.
8. Restablecer la corriente eléctrica y comprobar el funcionamiento de la luminaria.



ESPECIFICACIONES ELÉCTRICAS.

LÁMPARA: LED CREE 5050

POTENCIA: 2 x 6 W

FRECUENCIA: 50/60 Hz

VOLTAJE: 100 - 277 V~

AMPERAJE: 0.12 - 0.04 A

Driver incluido.

Para conexiones de alimentación,

utilice conductores adecuados para 90 °C

Temp. ambiente máx. de operación: -30 °C a +45 °C

Teléfono de atención a clientes:

55 5355 9797

www.illux.com.mx

IMPORTADO Y COMERCIALIZADO POR:

ILLUX DE MÉXICO, S.A. DE C.V.

RECURSOS PETROLEROS 11, BODEGA 6 Y 7,

COL. INDUSTRIAL LA LOMA, TLALNEPANTLA DE BAZ,

ESTADO DE MÉXICO, MÉXICO. C.P. 54070



Hecho en China

Última modificación: 13/09/2023

