



POR FAVOR, LEER CUIDADOSAMENTE ANTES DE UTILIZAR EL PRODUCTO, NOS RESERVAMOS EL DERECHO DE REALIZAR ACTUALIZACIONES SIN PREVIO AVISO. CONSULTAR LA VERSIÓN MAS RECIENTE EN WWW.ILLUX.COM.MX PUEDE VISITAR NUESTRO CANAL DE YOUTUBE ILLUX.MX EN DONDE ENCONTRARÁ VIDEOS PASO A PASO DE CÓMO INSTALAR NUESTROS PRODUCTOS; EN CASO DE NO ENCONTRAR EL PRODUCTO, ENVIENOS UN CORREO A INFO@ILLUX.COM.MX

MANUAL DE INSTALACIÓN

LUMINARIA LED ESTATO OPERA LÁMPARA LED PHILP USO EXTERIOR / SOBREPONER

The Collection by illux

MODELOS QUE APLICA.

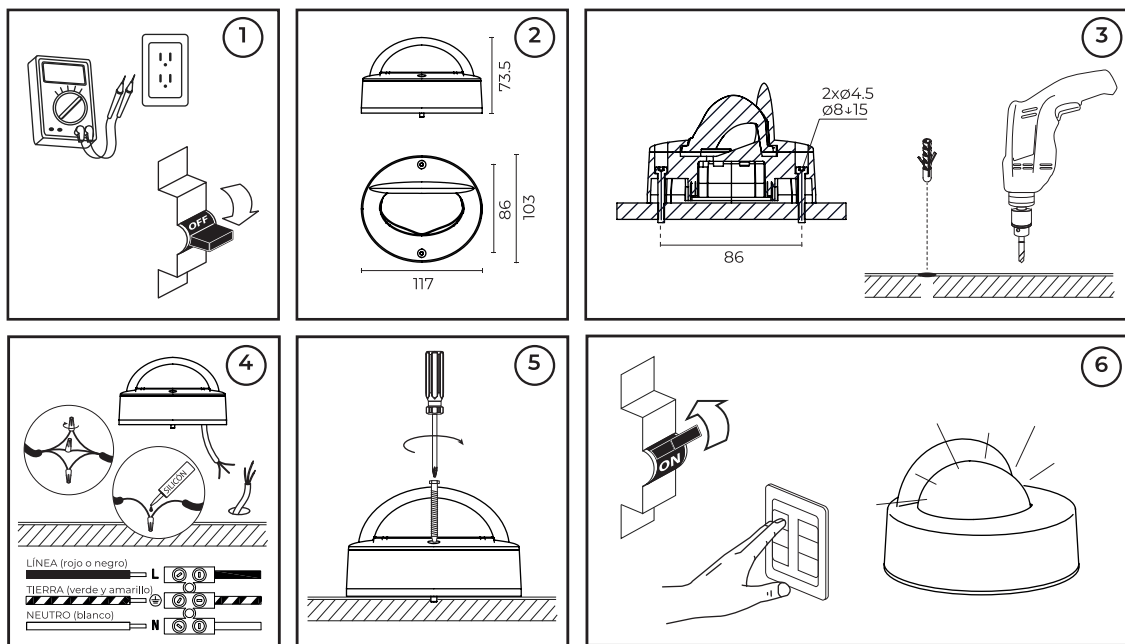
ML-3304.B / ML-3304.N EN CUALQUIER TEMPERATURA DE COLOR

PRECAUCIÓN.

- Lea cuidadosamente las instrucciones de instalación a fin de garantizar el funcionamiento óptimo del producto y evitar riesgos durante su colocación.
- Esta luminaria está diseñada para uso interior y exterior.
- Los focos y porciones de la luminaria pueden calentarse al grado de ocasionar severas quemaduras.
- Es recomendable que un electricista calificado sea consultado para la instalación de este producto.

INSTRUCCIONES DE INSTALACIÓN.

1. Verificar que el voltaje disponible sea el adecuado para la operación de la luminaria y desconectar la corriente eléctrica del circuito antes de la instalación.
2. Identificar las dimensiones de la luminaria, sus componentes y el área en donde será colocada.
3. Realizar las perforaciones necesarias según los orificios de la luminaria e insertar los taquetes.
4. Conectar cableado empleando el driver incluido en la luminaria: Primario (127 V~) conectar el cable correspondiente al positivo ("L"), al neutro ("N") y a la tierra (⊕). Colocar capuchones y sellar con silicón perfectamente para evitar la humedad.
5. Fijar la luminaria con los respectivos tornillos laterales.
6. Restablecer la corriente eléctrica y comprobar el funcionamiento de la luminaria.



ESPECIFICACIONES ELÉCTRICAS.

LÁMPARA: LED Philp

POTENCIA: 6.5 W

FRECUENCIA: 50/60 Hz

VOLTAJE: 100 - 277 V~

AMPERAJE: 0.06 - 0.02 A

Driver incluido.

Para conexiones de alimentación,

utilice conductores adecuados para 90 °C

Temp. ambiente máx. de operación: -40 °C a +55 °C

Teléfono de atención a clientes:

(55) 5355 9797

www.illux.com.mx

IMPORTADO Y COMERCIALIZADO POR:

ILLUX DE MÉXICO, S.A. DE C.V.

RECURSOS PETROLEROS 11, BODEGA 6 Y 7,

COL. INDUSTRIAL LA LOMA, TLALNEPANTLA DE BAZ,

ESTADO DE MÉXICO, MÉXICO. C.P. 54070



Hecho en China

Última modificación: 08/08/2023

