



POR FAVOR, LEER CUIDADOSAMENTE ANTES DE UTILIZAR EL PRODUCTO, NOS RESERVAMOS EL DERECHO DE REALIZAR ACTUALIZACIONES SIN PREVIO AVISO. CONSULTAR LA VERSIÓN MAS RECIENTE EN WWW.ILLUX.COM.MX PUEDE VISITAR NUESTRO CANAL DE YOUTUBE ILLUX.MX EN DONDE ENCONTRARÁ VIDEOS PASO A PASO DE CÓMO INSTALAR NUESTROS PRODUCTOS; EN CASO DE NO ENCONTRAR EL PRODUCTO, ENVIENOS UN CORREO A INFO@ILLUX.COM.MX

## MANUAL DE INSTALACIÓN

### LUMINARIA LED LECTURA OPERA LÁMPARA LED CREE USO INTERIOR / SOBREPONER

The Collection<sub>by illux</sub>

#### MODELOS QUE APLICA.

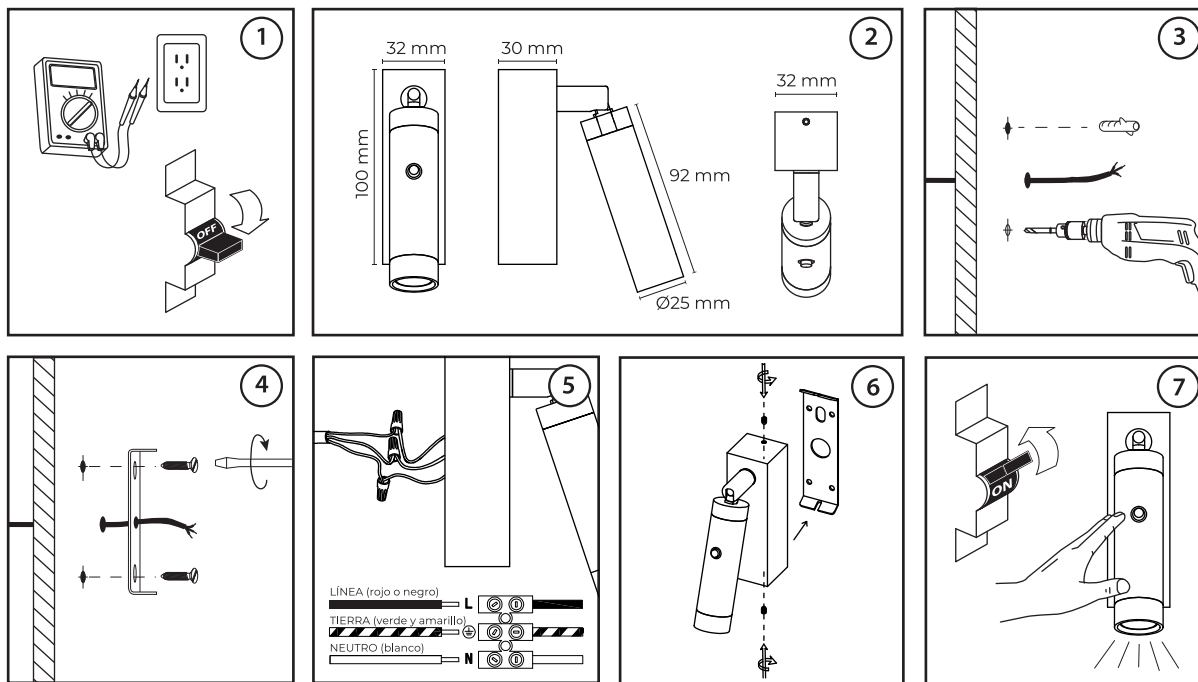
ML-4906.NM27 CON LOUVRE

#### PRECAUCIÓN.

- Lea cuidadosamente las instrucciones de instalación a fin de garantizar el funcionamiento óptimo del producto y evitar riesgos durante su colocación.
- Este producto está diseñado para uso interior, evite la presencia de humedad en todo momento.
- Los focos y porciones del producto pueden calentarse al grado de ocasionar severas quemaduras.
- Es recomendable que un electricista calificado sea consultado para la instalación de este producto.

#### INSTRUCCIONES DE INSTALACIÓN.

1. Verificar que el voltaje disponible sea el adecuado para la operación de la luminaria y desconectar la corriente eléctrica antes de la instalación.
2. Identificar las dimensiones y componentes de la luminaria, así como el área en donde será colocada.
3. Realizar las perforaciones para fijar la lámina de soporte tomando de referencia sus orificios. Insertar taquetes.
4. Separar la base metálica del housing de la luminaria y atravesar los cables de alimentación por el orificio principal.
5. Conectar el cableado de la luminaria: Primario (127 V~) conectar el cable correspondiente al positivo ("L"), al neutro ("N") y a la tierra (⊕). Se sugiere el uso de capuchón y silicón, cinta de aislar vulcanizada o espuma de poliuretano para sellar perfectamente y así aislar todo contacto con la humedad.
6. Colocar el housing de la luminaria sobre la base metálica y fijarlo perfectamente con sus respectivos tornillos.
7. Restablecer la corriente eléctrica y presionar el botón ON/OFF de la luminaria para comprobar su correcto funcionamiento.



#### ESPECIFICACIONES ELÉCTRICAS.

LÁMPARA: LED CREE

POTENCIA: 3 W

FRECUENCIA: 50/60 Hz

VOLTAJE: 100 - 277 V~

AMPERAJE: 0.03 - 0.01 A

Driver incluido.

Para conexiones de alimentación,

utilice conductores adecuados para 90 °C

Temp. ambiente máx. de operación -20 °C a +40 °C

Teléfono de atención a clientes:

55 5355 9797

www.illux.com.mx

IMPORTADO Y COMERCIALIZADO POR:

ILLUX DE MÉXICO, S.A. DE C.V.

RECURSOS PETROLEROS 11, BODEGA 6 Y 7,

COL. INDUSTRIAL LA LOMA, TLALNEPANTLA DE BAZ,

ESTADO DE MÉXICO, MÉXICO. C.P. 54070



Hecho en China

Última modificación: 22/08/2023

