



POR FAVOR, LEER CUIDADOSAMENTE ANTES DE UTILIZAR EL PRODUCTO, NOS RESERVAMOS EL DERECHO DE REALIZAR ACTUALIZACIONES SIN PREVIO AVISO. CONSULTAR LA VERSIÓN MAS RECIENTE EN WWW.ILLUX.COM.MX PUEDE VISITAR NUESTRO CANAL DE YOUTUBE ILLUX.MX EN DONDE ENCONTRARÁ VIDEOS PASO A PASO DE CÓMO INSTALAR NUESTROS PRODUCTOS; EN CASO DE NO ENCONTRAR EL PRODUCTO, ENVIENOS UN CORREO A INFO@ILLUX.COM.MX

MANUAL DE INSTALACIÓN

LUMINARIA LED DE SOBREPONER OPERA LÁMPARA LED SANAN USO INTERIOR

The Collection_{by illux}

MODELOS QUE APLICA.

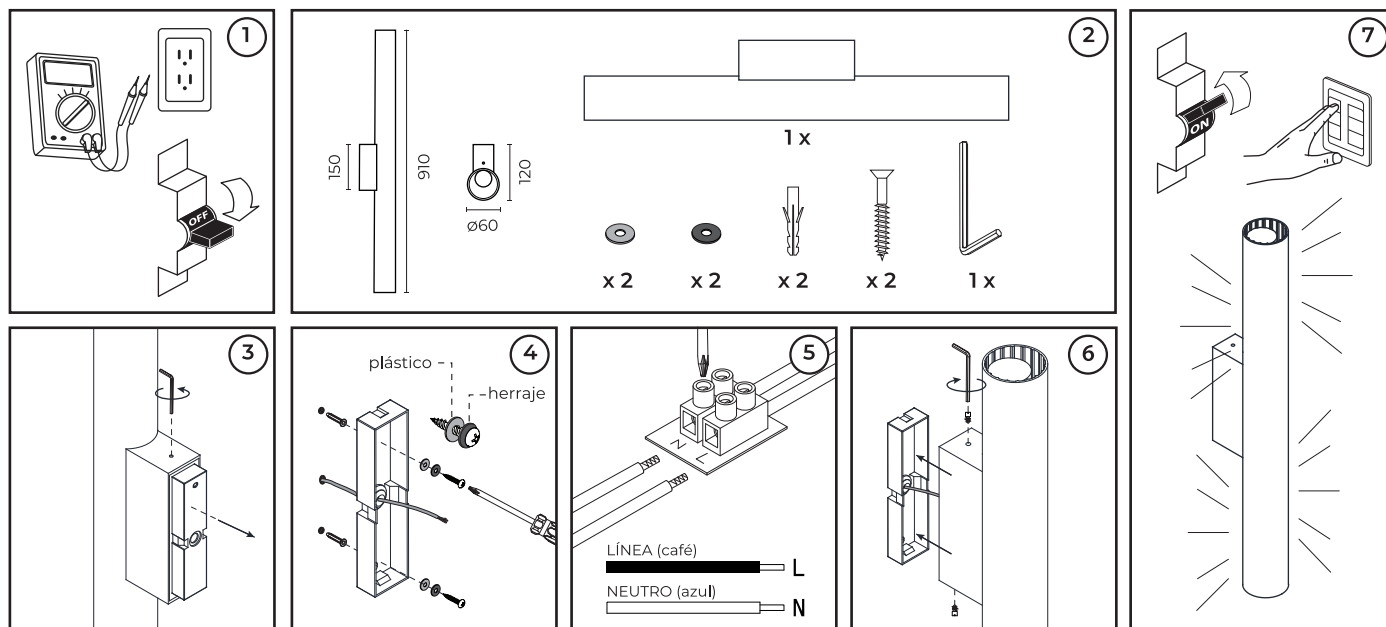
ML-5918.CRMTC CON TEMPERATURA DE COLOR AJUSTABLE DE 2 400 K ó 2 700 K

PRECAUCIÓN.

- Lea cuidadosamente las instrucciones de instalación a fin de garantizar el funcionamiento óptimo del producto y evitar riesgos durante su colocación.
- Este producto está diseñado para uso interior, evite la presencia de humedad en todo momento.
- Los focos y porciones del producto pueden calentarse al grado de ocasionar severas quemaduras.
- Es recomendable que un electricista calificado sea consultado para la instalación de este producto.

INSTRUCCIONES DE INSTALACIÓN.

1. Verificar que el voltaje disponible sea el adecuado para la operación de la luminaria y desconectar la corriente eléctrica del circuito antes de la instalación.
 2. Identificar las dimensiones de la luminaria, sus componentes y el área en donde será colocada.
 3. Desmontar la base de la luminaria retirando los tornillos de seguridad con la llave allen. Usar la base de la luminaria como guía para realizar las perforaciones correspondientes.
 4. Colocar los taquetes, pasar el cable de alimentación a través de la base de la luminaria y fijarla con los respectivos tornillos.
 5. Conectar el cableado empleando el driver incluido en la luminaria: Primario (127 V~) conectar el cable correspondiente al positivo ("L") y al neutro ("N").
 6. Colocar la luminaria sobre la base y fijar con los tornillos de seguridad.
 7. Restablecer la corriente eléctrica y comprobar el funcionamiento de la luminaria.
- * Para cambiar la temperatura de color, presionar el botón lateral hasta encontrar la iluminación ideal.



ESPECIFICACIONES ELÉCTRICAS.

LÁMPARA: LED Sanan
POTENCIA: 18 W
FRECUENCIA: 50/60 Hz
VOLTAJE: 100 - 277 V~
AMPERAJE: 0.18 - 0.06 A
Driver incluido.

Para conexiones de alimentación,
utilice conductores adecuados para 90 °C
Temp. ambiente max. de operación 0 °C a +45 °C

Teléfono de atención a clientes:

(55) 5355 9797

www.illux.com.mx

IMPORTADO Y COMERCIALIZADO POR:

ILLUX DE MÉXICO, S.A. DE C.V.

RECURSOS PETROLEROS 11, BODEGA 6 Y 7,
COL. INDUSTRIAL LA LOMA, TLALNEPANTLA DE BAZ,
ESTADO DE MÉXICO, MÉXICO. C.P. 54070



Hecho en China

Última modificación: 28/12/2023

