



POR FAVOR, LEER CUIDADOSAMENTE ANTES DE UTILIZAR EL PRODUCTO, NOS RESERVAMOS EL DERECHO DE REALIZAR ACTUALIZACIONES SIN PREVIO AVISO. CONSULTAR LA VERSIÓN MAS RECIENTE EN WWW.ILLUX.COM.MX PUEDE VISITAR NUESTRO CANAL DE YOUTUBE ILLUX.MX EN DONDE ENCONTRARÁ VIDEOS PASO A PASO DE CÓMO INSTALAR NUESTROS PRODUCTOS; EN CASO DE NO ENCONTRAR EL PRODUCTO, ENVIENOS UN CORREO A INFO@ILLUX.COM.MX

MANUAL DE INSTALACIÓN

LUMINARIA LED BOLARDO OPERA LED CREE CXA 1507 USO EXTERIOR / SOBREPONER

The Collection
by illux

MODELOS QUE APLICA.

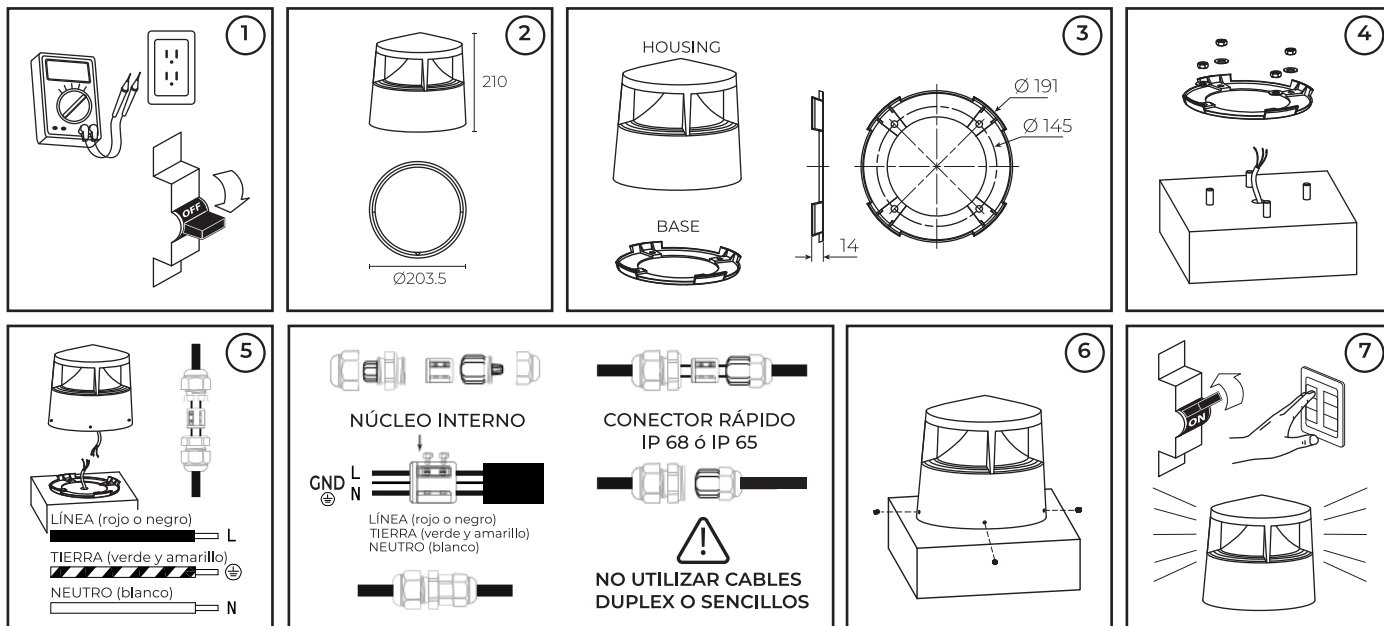
PL-2017 EN CUALQUIER ACABADO Y CUALQUIER TEMPERATURA DE COLOR

PRECAUCIÓN.

- Lea cuidadosamente las instrucciones de instalación a fin de garantizar el funcionamiento óptimo del producto y evitar riesgos durante su colocación.
- Los focos y porciones del producto pueden calentarse al grado de ocasionar severas quemaduras.
- Es recomendable que un electricista calificado sea consultado para la instalación de este producto.

INSTRUCCIONES DE INSTALACIÓN.

1. Verificar que el voltaje disponible sea el adecuado para la operación de la luminaria y desconectar la corriente eléctrica del circuito antes de la instalación.
2. Identificar los componentes y dimensiones de la luminaria, así como el área en donde será instalada.
3. Usar la base de la luminaria como guía para realizar las perforaciones correspondientes.
4. Fijar la base de la luminaria al piso perfectamente y cuidar que los cables no queden obstruidos.
5. Realizar la conexión usando cable de uso rudo y una caja de conexión IP 65 (no incluida) o bien, un conector rápido a prueba de agua IP 68 o IP 65 (no incluido). Primario (127 V~): conectar el cable correspondiente a la LÍNEA ("L"), al NEUTRO ("N") y a la TIERRA GND (⊕). Desenroscar la tapa de la tuerca de ambos extremos, separar el cuerpo del conector rápido. Pasar el cable de uso rudo a través de la tuerca. Pelar la punta del cable de uso rudo y conectar cada punta en el núcleo interno, fijar con los tornillos. Apretar los anillos de sellado y las tuercas en ambos extremos. Enroscar y apretar perfectamente las tapas.
IMPORTANTE: El cable de uso rudo permite un sellado hermético, evitando así la entrada de humedad y falla en la conexión. El empleo de otro tipo de empalmes al descrito en ese manual de instalación, será motivo para la anulación de su garantía.
6. Colocar la luminaria sobre la base y fijarla con los tornillos laterales.
7. Restablecer la corriente eléctrica y comprobar el funcionamiento de la luminaria.



ESPECIFICACIONES ELÉCTRICAS.

LÁMPARA: LED CREE CXA 1507

POTENCIA: 12 W

FRECUENCIA: 50/60 Hz

VOLTAJE: 100 - 277 V~

AMPERAJE: 0.12 - 0.04 A

Driver incluido.

Para conexiones de alimentación,

utilice conductores adecuados para 90 °C

Temp. ambiente máx. de operación -30 °C a +45 °C

Teléfono de atención a clientes:

55 5355 9797

www.illux.com.mx

IMPORTADO Y COMERCIALIZADO POR:

ILLUX DE MÉXICO, S.A. DE C.V.

RECURSOS PETROLEROS 11, BODEGA 6 Y 7,

COL. INDUSTRIAL LA LOMA, TLALNEPANTLA DE BAZ,

ESTADO DE MÉXICO, MÉXICO. C.P. 54070



Hecho en China

Última modificación: 12/07/2023

