



POR FAVOR, LEER CUIDADOSAMENTE ANTES DE UTILIZAR EL PRODUCTO, NOS RESERVAMOS EL DERECHO DE REALIZAR ACTUALIZACIONES SIN PREVIO AVISO. CONSULTAR LA VERSIÓN MAS RECIENTE EN WWW.ILLUX.COM.MX PUEDE VISITAR NUESTRO CANAL DE YOUTUBE ILLUX.MX EN DONDE ENCONTRARÁ VIDEOS PASO A PASO DE CÓMO INSTALAR NUESTROS PRODUCTOS; EN CASO DE NO ENCONTRAR EL PRODUCTO, ENVIENOS UN CORREO A INFO@ILLUX.COM.MX

MANUAL DE INSTALACIÓN

LUMINARIA LED POSTE OPERA LÁMPARA LED USO EXTERIOR / SOBREPONER

The Collection_{by illux}

MODELOS QUE APLICA.

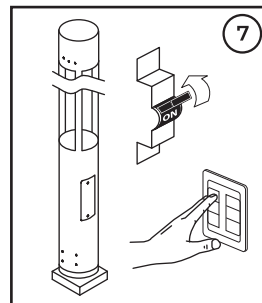
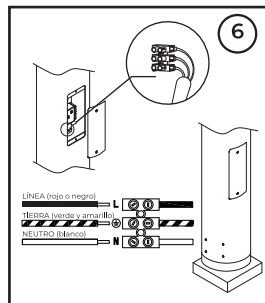
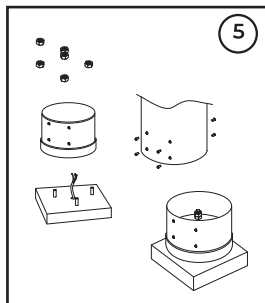
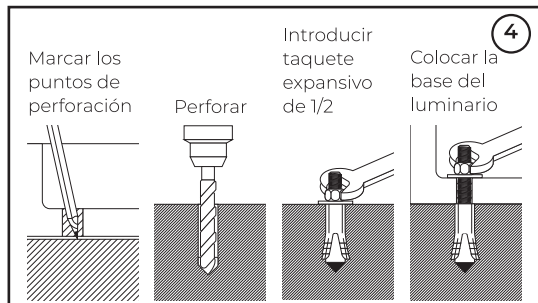
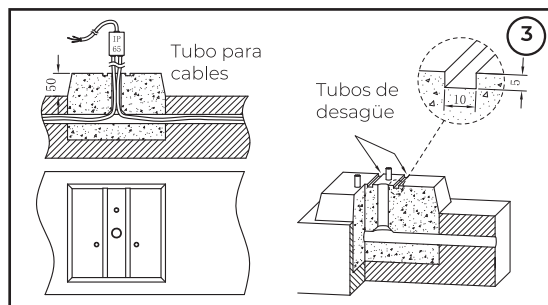
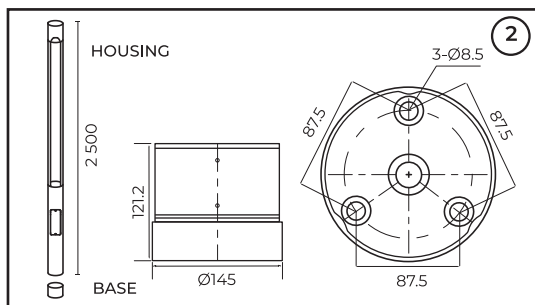
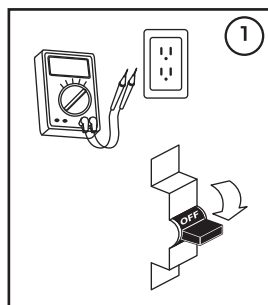
PL-2031.G250

PRECAUCIÓN.

- Lea cuidadosamente las instrucciones de instalación a fin de garantizar el funcionamiento óptimo del producto y evitar riesgos durante su colocación.
- Los focos y porciones de la luminaria pueden calentarse al grado de ocasionar severas quemaduras.
- Es recomendable que un electricista calificado sea consultado para la instalación de este producto.

INSTRUCCIONES DE INSTALACIÓN.

1. Verificar que el voltaje disponible sea el adecuado para la operación de la luminaria y desconectar la corriente eléctrica del circuito al instalar la luminaria.
2. Identificar los componentes de la luminaria y revisar el diagrama con medidas para colocar la base.
3. Evitar colocar la luminaria en zonas de baja altitud o donde se acumule el agua. En caso de requerirlo, realizar un escalón para elevar la luminaria como se muestra en la imagen. Proceder con el montaje de la luminaria 72 h (3 días) después.
4. Realizar las perforaciones para introducir los taquetes de expansión. Asegurar los pernos y dejar libres los orificios de los tubos de desagüe para evitar que el agua entre en la luminaria y se acumule en el interior.
5. Fijar la base de la luminaria al piso pasándo los cables de alimentación a través del orificio principal.
6. Abrir el registro lateral de la luminaria y realizar la conexión: Primario (127 V~) conectar el cable correspondiente al positivo ("L") y al neutro ("N"). Antes de cerrar el registro, asegúrese de que los tornillos queden bien apretados.
7. Insertar el housing en la base de la luminaria y asegurar con sus respectivos tornillos. Restablecer la corriente eléctrica y verificar el funcionamiento de la luminaria.



ESPECIFICACIONES ELÉCTRICAS.

LÁMPARA: LED
POTENCIA: 30 W
FRECUENCIA: 50/60 Hz
VOLTAJE: 120 - 277 V~
AMPERAJE: 0.25 - 0.10 A
Driver incluido.

Para conexiones de alimentación, utilice conductores adecuados para 90 °C
Temp. ambiente máx. de operación -30 °C a +45 °C

Teléfono de atención a clientes:

55 5355 9797

www.illux.com.mx

IMPORTADO Y COMERCIALIZADO POR:

ILLUX DE MÉXICO, S.A. DE C.V.
RECURSOS PETROLEROS 11, BODEGA 6 Y 7,
COL. INDUSTRIAL LA LOMA, TLALNEPANTLA DE BAZ,
ESTADO DE MÉXICO, MÉXICO. C.P. 54070



Hecho en China

Última modificación: 15/09/2023

