

POR FAVOR, LEER CUIDADOSAMENTE ANTES DE UTILIZAR EL PRODUCTO, NOS RESERVAMOS EL DERECHO DE REALIZAR ACTUALIZACIONES SIN PREVIO AVISO. CONSULTAR LA VERSIÓN MAS RECIENTE EN WWW.ILLUX.COM.MX PUEDE VISITAR NUESTRO CANAL DE YOUTUBE ILLUX.MX EN DONDE ENCONTRARÁ VIDEOS PASO A PASO DE CÓMO INSTALAR NUESTROS PRODUCTOS; EN CASO DE NO ENCONTRAR EL PRODUCTO, ENVIENOS UN CORREO A INFO@ILLUX.COM.MX

MANUAL DE INSTALACIÓN

LUMINARIA LED MAZE OPERA LÁMPARA LED CREE USO EXTERIOR / SOBREPONER

The Collection by illux

MODELOS QUE APLICA.

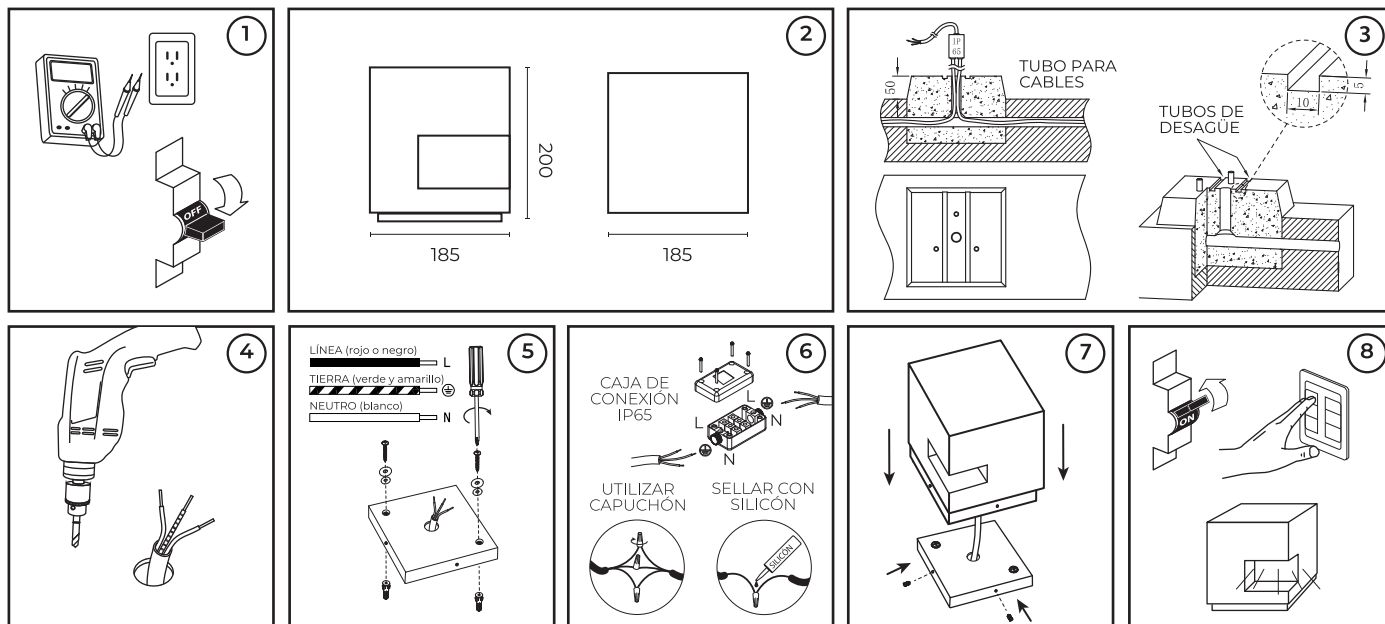
PL-4910.N27

PRECAUCIÓN.

- Lea cuidadosamente las instrucciones de instalación a fin de garantizar el funcionamiento óptimo del producto y evitar riesgos durante su colocación.
- Los focos y porciones del producto pueden calentarse al grado de ocasionar severas quemaduras.
- Es recomendable que un electricista calificado sea consultado para la instalación de este producto.

INSTRUCCIONES DE INSTALACIÓN.

1. Verificar que el voltaje disponible sea el adecuado para la operación de la luminaria y desconectar la corriente eléctrica del circuito antes de la instalación.
2. Identificar las dimensiones y componentes de la luminaria, así como el area donde será colocada.
3. Evitar colocar la luminaria en zonas de baja altitud, desniveles o donde se acumule el agua. En caso de requerirlo, realizar un escalón para elevar la luminaria como se muestra en la imagen.
4. Separar la base del cuerpo de la luminaria y usarla como guía para realizar las perforaciones necesarias.
5. Pasar el cable de alimentación a través de la base de la luminaria y fijarla mediante el uso de los taquetes de expansión, tornillos y rondanas.
6. Se recomienda realizar la conexión usando una caja de conexión IP65 (no incluida), un conector rápido a prueba de agua IP68 (no incluido) o bien, colocar capuchones y sellar perfectamente con silicón a fin de evitar la entrada de humedad. Conectar el cableado a la luminaria: Primario (127 V~): conectar el cable correspondiente a la LÍNEA ("L"), al NEUTRO ("N") y a la TIERRA GND (⊕). Conectar cada punta en el núcleo interno, fijar con los tornillos. Apretar los anillos de sellado y las tuercas en ambos extremos y ocultar el cableado en el muro o techo. Fijar la base de la luminaria con sus respectivos tornillos.
7. Colocar la luminaria sobre la base y hacer coincidir los orificios laterales para fijar con los tornillos de seguridad.
8. Restablecer la corriente eléctrica y comprobar el funcionamiento de la luminaria.



ESPECIFICACIONES ELÉCTRICAS.

LÁMPARA: LED CREE
POTENCIA: 10 W
FRECUENCIA: 50/60 Hz
VOLTAJE: 100 - 277 V~
AMPERAJE: 0.10 - 0.03 A
Driver incluido.

Para conexiones de alimentación,
utilice conductores adecuados para 90 °C
Temp. ambiente max. de operación 60 °C

Teléfono de atención a clientes:

55 5355 9797

www.illux.com.mx

IMPORTADO Y COMERCIALIZADO POR:

ILLUX DE MÉXICO, S.A. DE C.V.
RECURSOS PETROLEROS 11, BODEGA 6 Y 7,
COL. INDUSTRIAL LA LOMA, TLALNEPANTLA DE BAZ,
ESTADO DE MÉXICO, MÉXICO. C.P. 54070



Hecho en China

Última modificación: 27/11/2023