



POR FAVOR, LEER CUIDADOSAMENTE ANTES DE UTILIZAR EL PRODUCTO, NOS RESERVAMOS EL DERECHO DE REALIZAR ACTUALIZACIONES SIN PREVIO AVISO. CONSULTAR LA VERSIÓN MAS RECIENTE EN WWW.ILLUX.COM.MX PUEDE VISITAR NUESTRO CANAL DE YOUTUBE ILLUX.MX EN DONDE ENCONTRARÁ VIDEOS PASO A PASO DE CÓMO INSTALAR NUESTROS PRODUCTOS; EN CASO DE NO ENCONTRAR EL PRODUCTO, ENVIENOS UN CORREO A INFO@ILLUX.COM.MX

MANUAL DE INSTALACIÓN

LUMINARIA LED TIPO REFLECTOR EN POSTE OPERA LÁMPARA LED CREE CXA 1507 USO EXTERIOR / SOBREPONER

The Collection
by illux

MODELOS QUE APLICA.

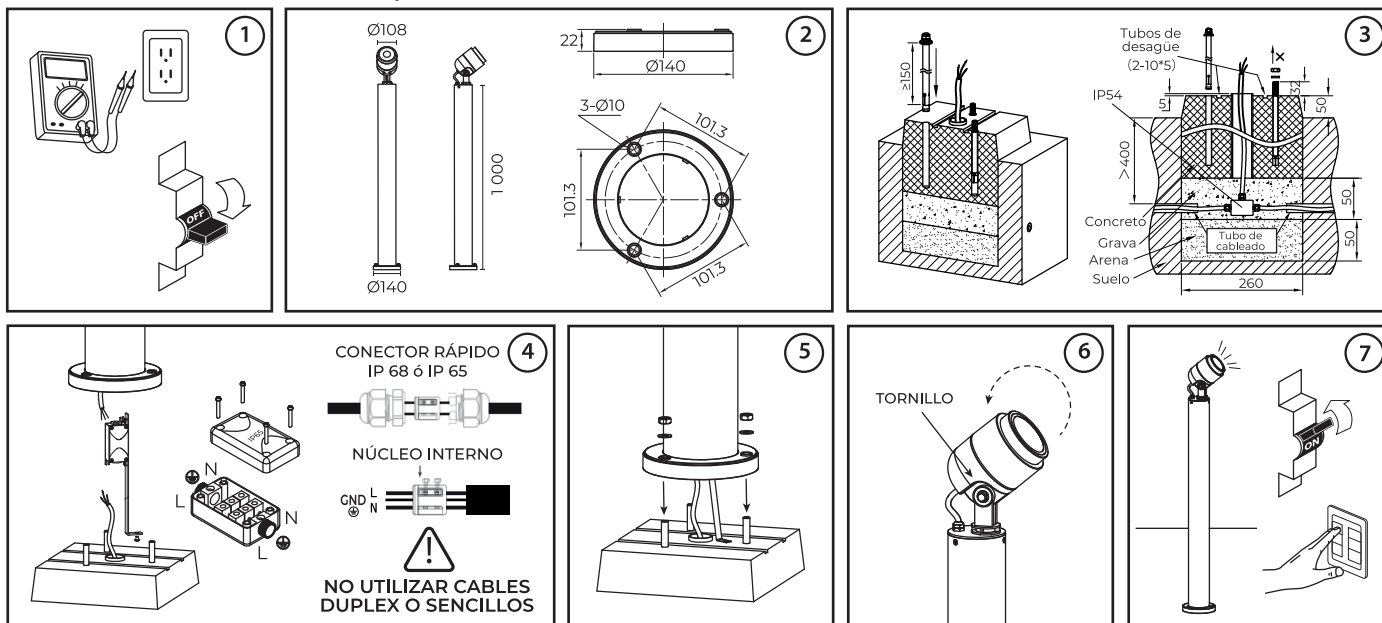
PR-2013 EN CUALQUIER ACABADO Y EN TEMPERATURA DE COLOR DE 2 400 K, 2 700 K ó 3 000 K

PRECAUCIÓN.

- Lea cuidadosamente las instrucciones de instalación a fin de garantizar el funcionamiento óptimo del producto y evitar riesgos durante su colocación.
- Los focos y porciones del producto pueden calentarse al grado de ocasionar severas quemaduras.
- Es recomendable que un electricista calificado sea consultado para la instalación de este producto.

INSTRUCCIONES DE INSTALACIÓN.

1. Verificar que el voltaje disponible sea el adecuado para la operación de la luminaria y desconectar la corriente eléctrica del circuito antes de la instalación.
2. Identificar los componentes y dimensiones de la luminaria, así como el área en donde será instalada.
3. Evitar colocar la luminaria en zonas de baja altitud o donde se acumule el agua. En caso de requerirlo, realizar un escalón para elevarla y proceder al montaje 72 h (3 días) después. Hacer las perforaciones para introducir los taquetes de expansión. Asegurar los pernos y dejar libres los orificios de los tubos de desagüe para evitar que el agua entre en la luminaria.
4. Realizar la conexión usando la caja de conexión IP 65 integrada: Primario (127 V~) conectar el cable correspondiente al positivo ("L"), al neutro ("N") y a la tierra (⊕). También se sugiere el cable de uso rudo y o bien, un conector rápido a prueba de agua IP 68 o IP 65 (no incluido). Desenroscar la tapa de la tuercas de ambos extremos, separar el cuerpo del conector rápido. Pasar el cable de uso rudo a través de la tuerca. Pelar la punta del cable de uso rudo y conectar cada punta en el núcleo interno, fijar con los tornillos. Apretar los anillos de sellado y las tuercas en ambos extremos. Enroscar y apretar perfectamente las tapas. **IMPORTANTE:** El cable de uso rudo permite un sellado hermético, evitando así la entrada de humedad y falla en la conexión. El empleo de otro tipo de empalmes al descrito en ese manual de instalación, será motivo para la anulación de su garantía.
5. Fijar la luminaria por medio de las tuercas y asegurar perfectamente.
6. Rotar la luminaria para ajustar la dirección de iluminación deseada y apretar el tornillo de seguridad para fijar la posición.
7. Restablecer la corriente eléctrica y verificar el funcionamiento de la luminaria.



ESPECIFICACIONES ELÉCTRICAS.

LÁMPARA: LED CREE CXA 1507

POTENCIA: 12 W

FRECUENCIA: 50/60 Hz

VOLTAJE: 100 - 277 V~

AMPERAJE: 0.12 - 0.04 A

Driver incluido.

Para conexiones de alimentación,

utilice conductores adecuados para 90 °C

Temp. ambiente máx. de operación -30 °C a +45 °C

Teléfono de atención a clientes:

55 5355 9797

www.illux.com.mx

IMPORTADO Y COMERCIALIZADO POR:

ILLUX DE MÉXICO, S.A. DE C.V.

RECURSOS PETROLEROS 11, BODEGA 6 Y 7,

COL. INDUSTRIAL LA LOMA, TLALNEPANTLA DE BAZ,

ESTADO DE MÉXICO, MÉXICO. C.P. 54070



Hecho en China

Última modificación: 04/09/2023



POR FAVOR LEER CUIDADOSAMENTE ANTES DE UTILIZAR EL PRODUCTO

POLIZA DE GARANTÍA



LUMINARIA LED TIPO REFLECTOR EN POSTE OPERA LÁMPARA LED CREE CXA 1507 USO EXTERIOR / SOBREPONER

MODELOS QUE APLICA.

PR-2013 EN CUALQUIER ACABADO Y EN TEMPERATURA DE COLOR DE 2 400 K, 2 700 K ó 3 000 K

LA PRESENTE PÓLIZA DE GARANTÍA TIENE UNA VIGENCIA DE 12 MESES A PARTIR DE LA FECHA DE COMPRA Y ES VÁLIDA PARA EL MODELO DESCRITO AL FINAL DE ESTA HOJA.

En caso de descompostura o falla, Illux de México S.A. de C.V. reparará o cambiará el producto o cualquier parte de éste que presente defectos en su fabricación y que, bajo de Illux de México o un instalador certificado para aplicar dicha garantía, se demuestre el defecto bajo condiciones normales de operación del equipo.

Para hacer efectiva esta garantía por defecto de fabricación, sólo deberá presentar el producto, esta póliza debidamente sellada y requisitada así como el comprobante de venta respectivo en el lugar en donde fue adquirido o en el domicilio de Illux de México que se indica al final de esta póliza.

La presente garantía puede hacerse efectiva en la distribuidora o tienda donde adquirió el producto.

Illux de México se compromete a reparar el producto si esto fuera posible y sustituir los componentes defectuosos sin ningún costo para el consumidor, asimismo se compromete a cubrir los gastos de transportación que se deriven del cumplimiento de la presente garantía en territorio nacional. En caso que el producto no fuera posible repararse será sustituido por uno nuevo que funcione correctamente sin cargo para el consumidor.

El tiempo de reparación o sustitución del producto no podrá ser mayor a 30 días contados a partir de la fecha de recepción del producto. Dada la naturaleza del producto, no se expenden partes, componentes o consumibles y el producto será sustituido por uno nuevo sin defectos, sin cargo alguno para el consumidor.

De igual manera; Illux se hace responsable cuando el producto no coincida con la descripción de la remisión o cuyos componentes no sean los acordes a los requeridos en el proceso de facturación.

Esta garantía no será válida en los siguientes casos:

- Cuando el producto se hubiese utilizado en condiciones distintas a las normales
- Cuando el producto no hubiese sido operado de acuerdo con el instructivo de uso que se acompaña.
- Cuando el producto hubiese sido alterado o reparado por personas no autorizadas por Illux de México.

Producto:

LUMINARIA LED TIPO REFLECTOR EN POSTE DE SOBREPONER EN PISO

Modelo:

PR-2013 EN CUALQUIER ACABADO Y EN TEMPERATURA DE COLOR DE 2 400 K, 2 700 K ó 3 000 K

SELLO O FIRMA DEL DISTRIBUIDOR

FECHA DE COMPRA

Teléfono de atención a clientes:

55 5355 9797

www.illux.com.mx

DOMICILIO FISCAL Y CENTRO DE SERVICIO:

ILLUX DE MÉXICO, S.A. DE C.V.
RECURSOS PETROLEROS 11, BODEGA 6 Y 7,
COL. INDUSTRIAL LA LOMA, TLALNEPANTLA DE BAZ,
ESTADO DE MÉXICO, MÉXICO. C.P. 54070