



POR FAVOR, LEER CUIDADOSAMENTE ANTES DE UTILIZAR EL PRODUCTO, NOS RESERVAMOS EL DERECHO DE REALIZAR ACTUALIZACIONES SIN PREVIO AVISO. CONSULTAR LA VERSIÓN MAS RECIENTE EN WWW.ILLUX.COM.MX PUEDE VISITAR NUESTRO CANAL DE YOUTUBE ILLUX.MX EN DONDE ENCONTRARÁ VIDEOS PASO A PASO DE CÓMO INSTALAR NUESTROS PRODUCTOS; EN CASO DE NO ENCONTRAR EL PRODUCTO, ENVIENOS UN CORREO A INFO@ILLUX.COM.MX

MANUAL DE INSTALACIÓN

LUMINARIA LED RASTER DUPLO ANTIDESLUMBRAMIENTO OPERA LÁMPARA LED EPSTAR USO INTERIOR / SUSPENDER

The Collection by illux

MODELOS QUE APLICA.

TL-1344.B / TL-1344.N EN CUALQUIER TEMPERATURA DE COLOR Y CUALQUIER ÁNGULO DE APERTURA

PRECAUCIÓN.

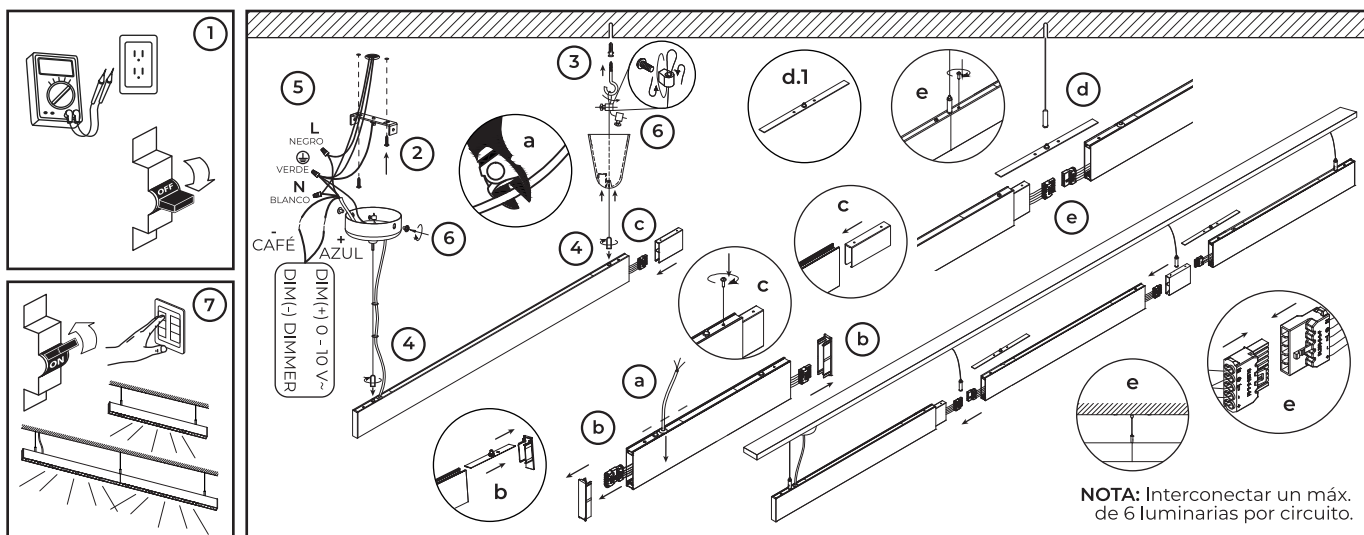
- Lea cuidadosamente las instrucciones de instalación a fin de garantizar el funcionamiento óptimo del producto y evitar riesgos durante su colocación.
- Este producto está diseñado para uso interior, evite la presencia de humedad en todo momento.
- Los focos y porciones del producto pueden calentarse al grado de ocasionar severas quemaduras.
- Es recomendable que un electricista calificado sea consultado para la instalación de este producto.

INSTRUCCIONES DE INSTALACIÓN.

1. Verificar que el voltaje disponible sea el adecuado para la operación de la luminaria y desconectar la corriente eléctrica del circuito antes de la instalación.
2. Identificar las dimensiones y componentes de la luminaria, así como el área en donde será colocada. Realizar los orificios en el techo para fijar la base del cánope con taquetes y tornillos.
3. Hacer el orificio del otro extremo e insertar el taquete para colocar la armella.
4. Asegurar el sistema de suspensión en ambos lados de la luminaria.
5. Proceder a la conexión: el cable correspondiente al positivo ("L"), al neutro ("N") y a la tierra (⊕), así como los cables al control de atenuación.
6. Fijar el cánope a la base. Colocar el cable de suspensión en la armella y ajustar la goma protectora.

Para interconectar otra o más luminarias. INTERCONECTAR UN MÁXIMO DE 6 LUMINARIAS POR CIRCUITO.

 - a. Con ayuda de unas pinzas, cortar a ras el cable de alimentación de cada luminaria a interconectar ya que quedarán conectadas en serie con un sólo cable de alimentación.
 - b. Retirar la tapa lateral y jalar el resto del cable desde adentro para ocultarlo. Sacar los conectores eléctricos (macho / hembra).
 - c. Insertar el accesorio de unión (interconector mecánico o cople) y pasar el conector eléctrico a través de este.
 - d. Colocar la pieza **d.1** (barra de suspensión de 1 punto) la cual sustituye la barra de suspensión individual de cada luminaria.
 - e. Conectar macho / hembra de cada luminaria, ensamblar por medio del cople y la pieza **d.1**. Al final, las luminarias se deben unir y suspender únicamente por la pieza **d.1**. Atornillar perfectamente para fijar el extremo de cada luminaria.
7. Restablecer la corriente eléctrica y probar el funcionamiento de la o las luminarias según sea el caso.



ESPECIFICACIONES ELÉCTRICAS.

LÁMPARA: LED EPSTAR 2835

POTENCIA: 40 W

FRECUENCIA: 50/60 Hz

VOLTAJE: 100 - 277 V~

AMPERAJE: 0.40 - 0.14 A

Driver incluido.

Para conexiones de alimentación,

utilice conductores adecuados para 90 °C

Temp. ambiente máx. de operación: -50 °C a +90 °C

Teléfono de atención a clientes:

(55) 5355 9797

www.illux.com.mx

IMPORTADO Y COMERCIALIZADO POR:

ILLUX DE MÉXICO, S.A. DE C.V.

RECURSOS PETROLEROS 11, BODEGA 6 Y 7,
COL. INDUSTRIAL LA LOMA, TLALNEPANTLA DE BAZ,
ESTADO DE MÉXICO, MÉXICO. C.P. 54070



Hecho en China

Última modificación: 02/02/2023

