



POR FAVOR, LEER CUIDADOSAMENTE ANTES DE UTILIZAR EL PRODUCTO, NOS RESERVAMOS EL DERECHO DE REALIZAR ACTUALIZACIONES SIN PREVIO AVISO. CONSULTAR LA VERSIÓN MAS RECIENTE EN WWW.ILLUX.COM.MX PUEDE VISITAR NUESTRO CANAL DE YOUTUBE ILLUX.MX EN DONDE ENCONTRARÁ VIDEOS PASO A PASO DE CÓMO INSTALAR NUESTROS PRODUCTOS; EN CASO DE NO ENCONTRAR EL PRODUCTO, ENVIENOS UN CORREO A INFO@ILLUX.COM.MX

MANUAL DE INSTALACIÓN

LUMINARIA LED RASTER OPERA LÁMPARA LED SMD USO INTERIOR / SOBREPONER

The Collection by illux

MODELOS QUE APLICA.

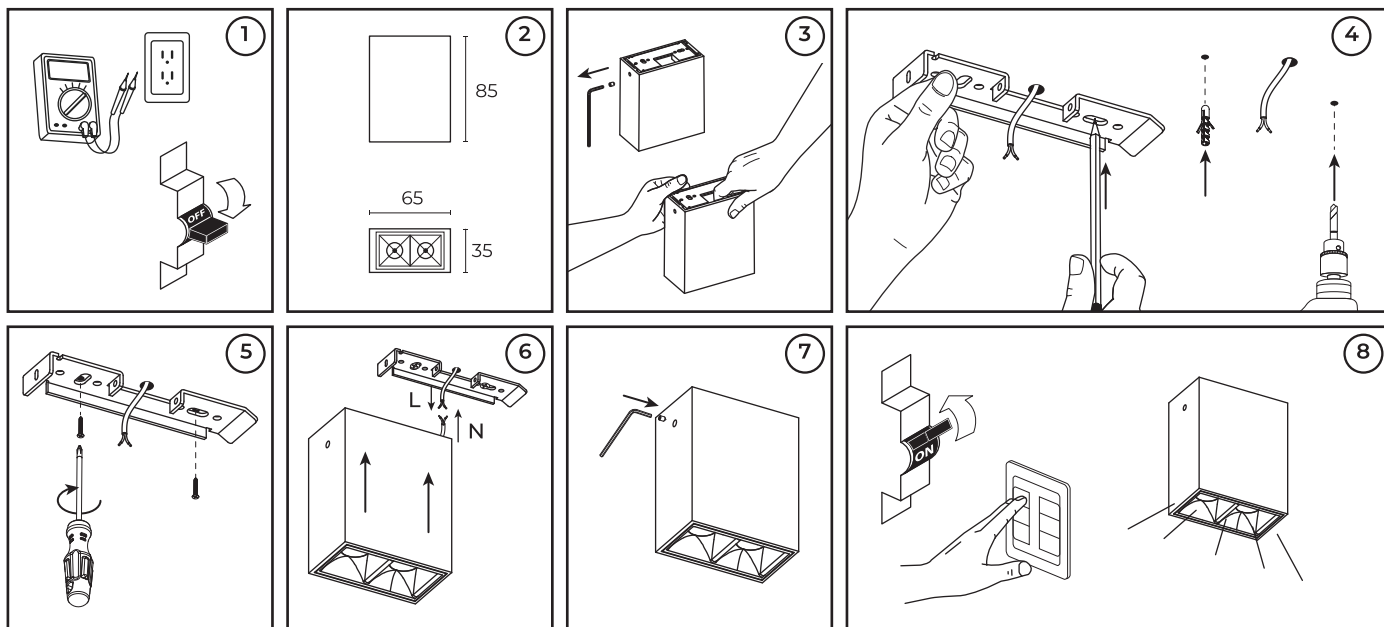
TL-2804.SORB / TL-2804.SORN EN CUALQUIER ACABADO INTERNO, TEMPERATURA DE 2 200 K, 2 700 K, 3 000 K, 4 000 K ó 5 000 K, ÁNGULO DE APERTURA DE 10°, 15°, 30° ó 45°, TIPO DE ÓPTICA CLARO, DIFUSO, VERTICAL ó PRISMÁTICO, NO ATENUABLE, ATENUABLE TRIAC, ATENUABLE 0-10V o PROTOCOLO DALI

PRECAUCIÓN.

- Lea cuidadosamente las instrucciones de instalación a fin de garantizar el óptimo funcionamiento del producto y evitar riesgos durante su colocación.
- Este producto está diseñado para uso interior, evite la presencia de humedad en todo momento.
- Los focos y materiales del producto pueden calentarse al grado de ocasionar severas quemaduras.
- Es recomendable que un electricista calificado sea consultado para la instalación de este producto.

INSTRUCCIONES DE INSTALACIÓN.

1. Verifique que el voltaje disponible sea el adecuado para la operación de la luminaria y desconecte la corriente eléctrica del circuito antes de la instalación.
2. Identifique los componentes, las dimensiones de la luminaria así como el área en donde será colocada.
3. Retire los tornillos de seguridad de la luminaria y separe con cuidado la base de montaje.
4. Marque los orificios utilizando como guía la base de la luminaria y realice las perforaciones para incrustar taquetes.
5. Fije la base al techo mediante tornillos.
- 6 Conecte el cableado empleando el driver incluido en la luminaria: Primario (127 V~)
7. Conecte los cables correspondientes al positivo ("L") y al neutro ("N").
8. Coloque el cuerpo de la luminaria en la base y fíjela con los tornillos de seguridad y una llave allen.
9. Restablezca la corriente eléctrica y compruebe el correcto funcionamiento de la luminaria.



ESPECIFICACIONES ELÉCTRICAS.

LÁMPARA: LED SMD 3030 OSRAM
 POTENCIA: 4 W
 FRECUENCIA: 50/60 Hz
 VOLTAJE NO ATENUABLE: 100 - 300 V~ / 0.04 - 0.01 A
 VOLTAJE ATENUABLE TRIAC: 100 - 130 V~ / 0.04 - 0.03 A
 VOLTAJE ATENUABLE 0-10V: 120 - 277 V~ / 0.03 - 0.01 A
 VOLTAJE PROTOCOLO DALI: 100 - 277 V~ / 0.04 - 0.01 A
 Driver incluido.
 Para conexiones de alimentación,
 utilice conductores adecuados para 90 °C
 Temp. ambiente máx. de operación -20 °C a +45 °C

Teléfono de atención a clientes:
 (55) 5355 9797
 www.illux.com.mx

IMPORTADO Y COMERCIALIZADO POR:

ILLUX DE MÉXICO, S.A. DE C.V.
 RECURSOS PETROLEROS 11, BODEGA 6 Y 7,
 COL. INDUSTRIAL LA LOMA, TLALNEPANTLA DE BAZ,
 ESTADO DE MÉXICO, MÉXICO. C.P. 54070



Hecho en China

Última modificación: 18/09/2023

