



POR FAVOR, LEER CUIDADOSAMENTE ANTES DE UTILIZAR EL PRODUCTO, NOS RESERVAMOS EL DERECHO DE REALIZAR ACTUALIZACIONES SIN PREVIO AVISO. CONSULTAR LA VERSIÓN MAS RECIENTE EN WWW.ILLUX.COM.MX PUEDE VISITAR NUESTRO CANAL DE YOUTUBE ILLUX.MX EN DONDE ENCONTRARÁ VIDEOS PASO A PASO DE CÓMO INSTALAR NUESTROS PRODUCTOS; EN CASO DE NO ENCONTRAR EL PRODUCTO, ENVIENOS UN CORREO A INFO@ILLUX.COM.MX

MANUAL DE INSTALACIÓN

The Collection
by illux

LUMINARIA LED RASTER
OPERA LÁMPARA LED SMD
USO INTERIOR / EMPOTRAR

MODELOS QUE APLICA.

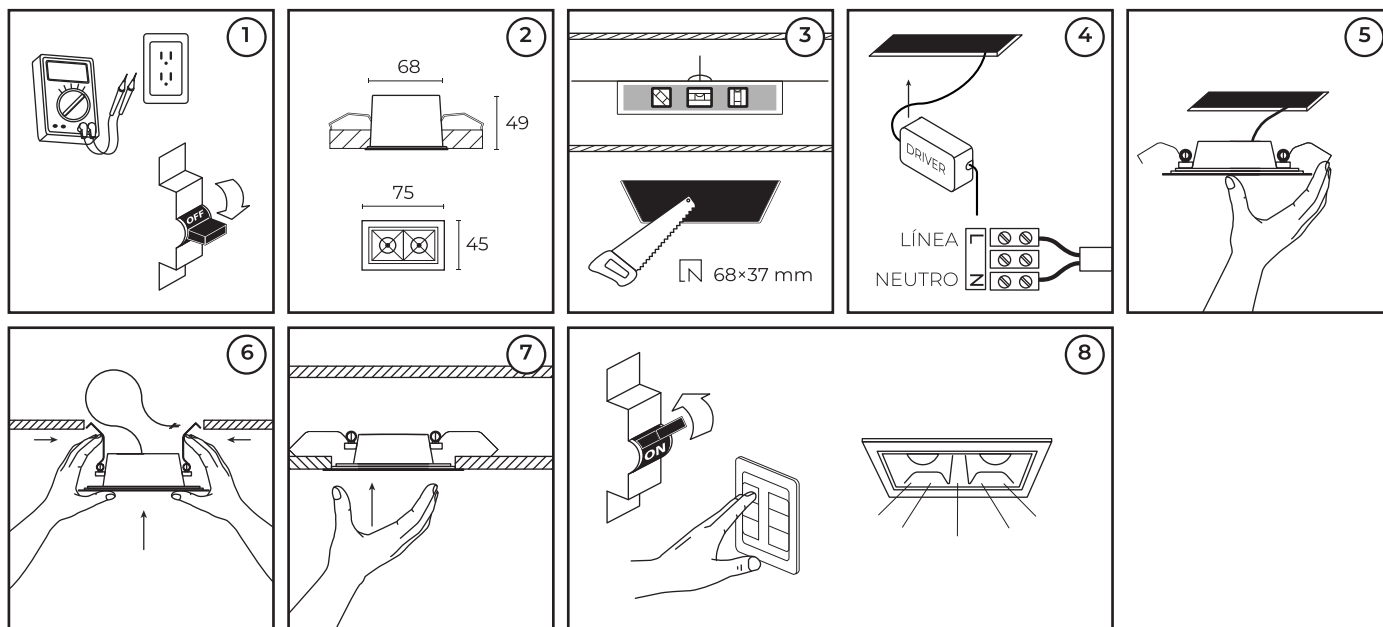
TL-2804.B / TL-2804.N EN CUALQUIER ACABADO INTERNO, TEMPERATURA DE 2 200 K, 2 700 K, 3 000 K, 4 000 K ó 5 000 K, ÁNGULO DE APERTURA DE 10°, 15°, 30° ó 45°, TIPO DE ÓPTICA CLARO, DIFUSO, VERTICAL ó PRISMÁTICO, NO ATENUABLE, ATENUABLE TRIAC, ATENUABLE 0-10V ó PROTOCOLO DALI

PRECAUCIÓN.

- Lea cuidadosamente las instrucciones de instalación a fin de garantizar el óptimo funcionamiento del producto y evitar riesgos durante su colocación.
- Este producto está diseñado para uso interior, evite la presencia de humedad en todo momento.
- Los focos y materiales del producto pueden calentarse al grado de ocasionar severas quemaduras.
- Es recomendable que un electricista calificado sea consultado para la instalación de este producto.

INSTRUCCIONES DE INSTALACIÓN.

1. Verifique que el voltaje disponible sea el adecuado para la operación de la luminaria y desconecte la corriente eléctrica del circuito antes de la instalación.
2. Identifique los componentes, las dimensiones de la luminaria así como el área en donde será colocada.
3. Realice una perforación de acuerdo contorno posterior de la luminaria.
4. Conecte el cableado empleando el driver incluido en la luminaria: Primario (127 V~)
Conecte los cables correspondientes al positivo ("L") y al neutro ("N").
5. Introduzca el driver por el orificio y presione las pinzas de sujeción hacia arriba, están en los costados de la luminaria.
6. Tome la luminaria con firmeza e introdúzcala en el orificio, las pinzas de sujeción deben estar bien abiertas.
7. Suelte la luminaria y verifique que las pinzas de sujeción estén firmes . Acomode la luminaria de ser necesario.
8. Restablezca la corriente eléctrica y verifique el funcionamiento de la luminaria.



ESPECIFICACIONES ELÉCTRICAS.

LÁMPARA: LED SMD 3030 OSRAM
 POTENCIA: 4 W
 FRECUENCIA: 50/60 Hz
 VOLTAJE NO ATENUABLE: 100 - 300 V~ / 0.04 - 0.01 A
 VOLTAJE ATENUABLE TRIAC: 100 - 130 V~ / 0.04 - 0.03 A
 VOLTAJE ATENUABLE 0-10V: 120 - 277 V~ / 0.03 - 0.01 A
 VOLTAJE PROTOCOLO DALI: 100 - 277 V~ / 0.04 - 0.01 A
 Driver incluido.
 Para conexiones de alimentación,
 utilice conductores adecuados para 90 °C
 Temp. ambiente máx. de operación -20 °C a +45 °C

Teléfono de atención a clientes:
(55) 5355 9797
www.illux.com.mx

IMPORTADO Y COMERCIALIZADO POR:

ILLUX DE MÉXICO, S.A. DE C.V.
 RECURSOS PETROLEROS 11, BODEGA 6 Y 7,
 COL. INDUSTRIAL LA LOMA, TLALNEPANTLA DE BAZ,
 ESTADO DE MÉXICO, MÉXICO. C.P. 54070



Hecho en China

Última modificación: 18/09/2023

