



POR FAVOR, LEER CUIDADOSAMENTE ANTES DE UTILIZAR EL PRODUCTO, NOS RESERVAMOS EL DERECHO DE REALIZAR ACTUALIZACIONES SIN PREVIO AVISO. CONSULTAR LA VERSIÓN MAS RECIENTE EN WWW.ILLUX.COM.MX PUEDE VISITAR NUESTRO CANAL DE YOUTUBE ILLUX.MX EN DONDE ENCONTRARÁ VIDEOS PASO A PASO DE CÓMO INSTALAR NUESTROS PRODUCTOS; EN CASO DE NO ENCONTRAR EL PRODUCTO, ENVIENOS UN CORREO A INFO@ILLUX.COM.MX

MANUAL DE INSTALACIÓN

LUMINARIA LED RASTER PARA RIEL OPERA LÁMPARA LED SMD USO INTERIOR

The Collection by illux

MODELOS QUE APLICA.

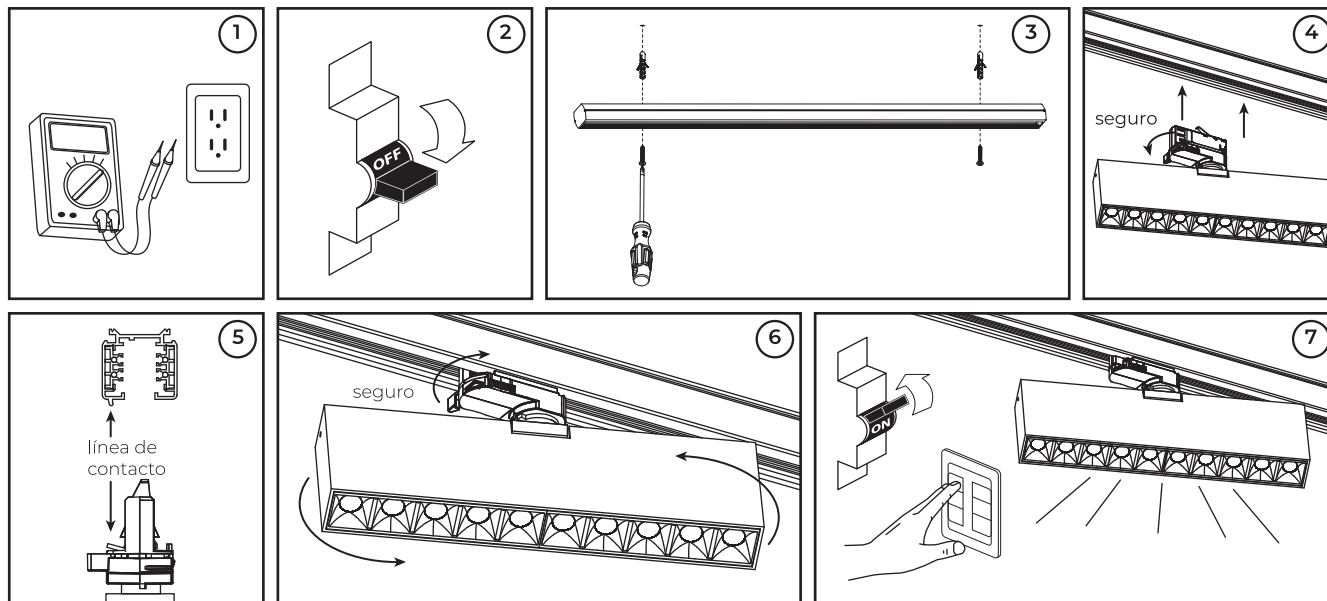
TL-2820.TRKB / TL-2820.TRKN CUALQUIER ACABADO INTERNO, CON OPCIÓN A OPALINO ó WALLWASHER, EN TEMPERATURA DE COLOR DE 2 200 K, 2 700 K, 3 000 K, 4 000 K, 5 000 K ó RGBW, CON ÁNGULO DE APERTURA DE 10°, 15°, 30° ó 45°, CON TIPO DE ÓPTICA EN CLARO, DIFUSO, VERTICAL ó PRISMÁTICO, NO ATENUABLE, ATENUABLE TRIAC, ATENUABLE 0-10V ó PARA SISTEMA DALI

PRECAUCIÓN.

- Lea cuidadosamente las instrucciones de instalación a fin de garantizar el óptimo funcionamiento del producto y evitar riesgos durante su colocación.
- Este luminario está diseñado para uso interior, evite la presencia de humedad en todo momento.
- Los focos y materiales del luminario pueden calentarse al grado de ocasionar severas quemaduras.
- Es recomendable que un electricista calificado sea consultado para la instalación de este producto.

INSTRUCCIONES DE INSTALACIÓN.

1. Verifique que el voltaje disponible sea el adecuado para la operación del luminario.
2. Desconecte la corriente eléctrica del circuito antes de la instalación.
3. Identifique el área en donde se colocará el riel y fíjelo al techo mediante taquetes y tornillos. *(Revise el Manual de instalación del Riel para mayor información).
4. Una vez que el riel este instalado, conecte el luminario empujando de abajo hacia arriba hasta que haga "click" y gire el seguro frontal para comprobar que el luminario haya entrado correctamente en el riel.
5. Revise que el luminario esté bien colocado y haga contacto con el riel para que se energice.
6. Gire nuevamente el seguro frontal para asegurar que el luminario quede bien sujeto al riel. Ajuste el ángulo de rotación del luminario y sitúelo en la posición deseada.
7. Restablezca la corriente eléctrica y compruebe el correcto funcionamiento del luminario.



ESPECIFICACIONES ELÉCTRICAS.

LÁMPARA: LED SMD 3030 OSRAM
 POTENCIA: 20 W
 FRECUENCIA: 50/60 Hz
 VOLTAJE NO ATENUABLE: 100 - 300 V~ / 0.20 - 0.06 A
 VOLTAJE ATENUABLE TRIAC: 100 - 130 V~ / 0.20 - 0.15 A
 VOLTAJE RGBW: 100 - 240 V~ / 0.20 - 0.08 A
 VOLTAJE 0-10V / DALI: 120 - 277 V~ / 0.16 - 0.07 A
 Driver incluido.
 Para conexiones de alimentación,
 utilice conductores adecuados para 90 °C
 Temp. ambiente máx. de operación -20 °C a +45 °C

illux
 Hecho en China

Teléfono de atención a clientes:
 (55) 5355 9797
 www.illux.com.mx

IMPORTADO Y COMERCIALIZADO POR:

ILLUX DE MÉXICO, S.A. DE C.V.
 RECURSOS PETROLEROS 11, BODEGA 6 Y 7,
 COL. INDUSTRIAL LA LOMA, TLALNEPANTLA DE BAZ,
 ESTADO DE MÉXICO, MÉXICO. C.P. 54070



Última modificación: 18/09/2023

