



POR FAVOR, LEER CUIDADOSAMENTE ANTES DE UTILIZAR EL PRODUCTO, NOS RESERVAMOS EL DERECHO DE REALIZAR ACTUALIZACIONES SIN PREVIO AVISO. CONSULTAR LA VERSIÓN MAS RECIENTE EN WWW.ILLUX.COM.MX PUEDE VISITAR NUESTRO CANAL DE YOUTUBE ILLUX.MX EN DONDE ENCONTRARÁ VIDEOS PASO A PASO DE CÓMO INSTALAR NUESTROS PRODUCTOS; EN CASO DE NO ENCONTRAR EL PRODUCTO, ENVIENOS UN CORREO A INFO@ILLUX.COM.MX

MANUAL DE INSTALACIÓN

LUMINARIA LED MAGNÉTICO OPERA LÁMPARA LED EPSTAR SMD 2835 USO INTERIOR / RIEL MAGNÉTICO

The Collection
by illux

MODELOS QUE APLICA.

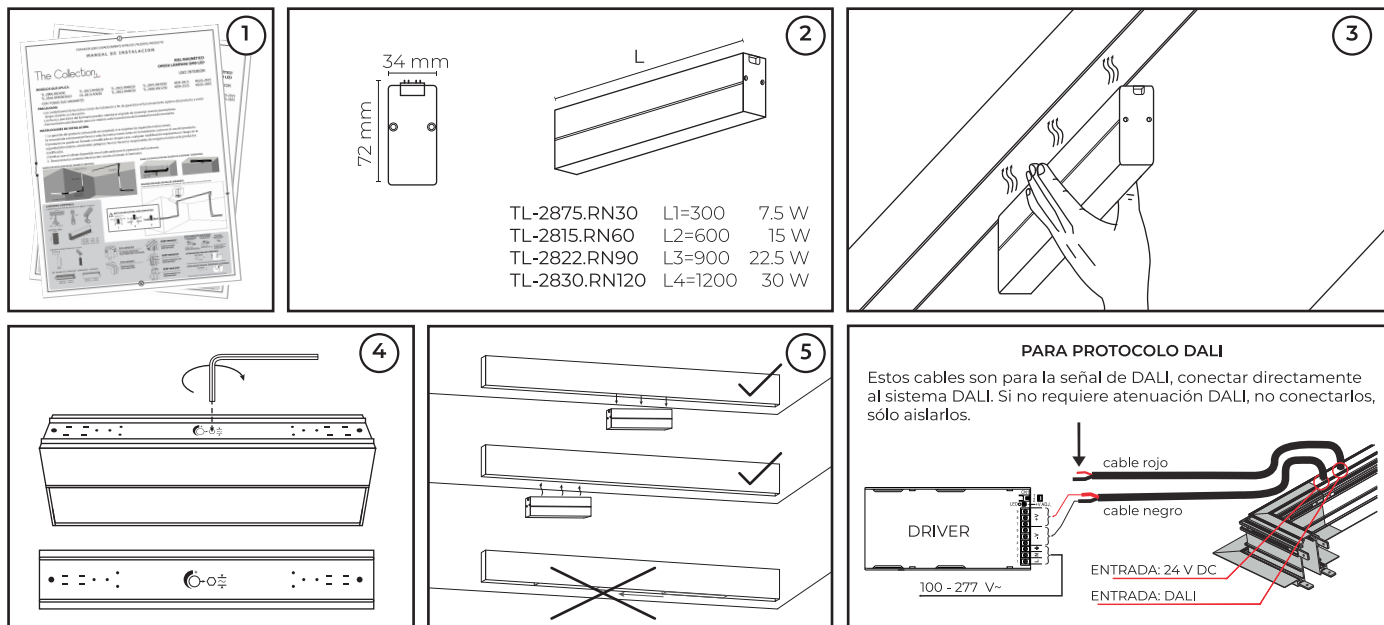
TL-2875.RN30 EN TEMPERATURA DE COLOR DE 2 700 K, 3 000 K ó 4 000 K, ATENUACIÓN MANUAL ó PARA PROTOCOLO DALI

PRECAUCIÓN.

- La garantía del producto solo puede ser aceptada si se respetan las siguientes instrucciones.
- Se recomienda estrictamente llevar a cabo las instrucciones tanto en la instalación, como en el uso del producto.
- El producto no puede ser forzado o modificado en ningún caso, cualquier modificación representa un riesgo en la seguridad del sistema, volviéndolo peligroso. No nos hacemos responsables de ninguna manera ante productos modificados.
- Este producto está diseñado para uso interior, evite la presencia de humedad en todo momento.
- Los focos y porciones del producto pueden calentarse al grado de ocasionar severas quemaduras.
- **IMPORTANTE:** Para instalar los rieles magnéticos es necesario recibir capacitación por parte de Illux de México, S.A. de C.V.

INSTRUCCIONES DE INSTALACIÓN.

1. Para instalar el riel magnético consulte el manual correspondiente.
2. Identificar los componentes de la luminaria y revisar el diagrama con las medidas para su correcta instalación.
3. Una vez instalado y conectado el riel magnético, tomar la luminaria por el lado de la lámpara e introducirla en el riel. (Acercar de manera firme y el riel la atraerá automáticamente). **Tener precaución con los dedos para evitar lesiones.**
4. Al introducir correctamente la luminaria en el riel magnético, ésta encenderá al instante. De no ocurrir esto, ajustar la atenuación de la luminaria con el control que se encuentra en la base de esta. El control de atenuación solo funciona de manera manual y tiene un rango de 0 a 100. Se deberá de ajustar la intensidad de la luminaria con una llave Allen.
5. Para reacomodar la luminaria es necesario desmontarla completamente del riel magnético.
*Desconectar el riel de la corriente eléctrica. Tomar la luminaria de la base y jalarla fuera del riel. **Nunca reacomodar la luminaria deslizándola sobre el riel ya que dañará ambos elementos.**



ESPECIFICACIONES ELÉCTRICAS.

LÁMPARA: LED EPSTAR SMD 2835
POTENCIA: 7.5 W
FRECUENCIA: 50/60 Hz
VOLTAJE: 24 V~
AMPERAJE: 0.31 A
Requiere driver.

Para conexiones de alimentación, utilice conductores adecuados para 90 °C
Temp. ambiente máx. de operación: -20 °C a +45 °C



Última modificación: 14/09/2023

Teléfono de atención a clientes:

(55) 5355 9797

www.illux.com.mx

IMPORTADO Y COMERCIALIZADO POR:

ILLUX DE MÉXICO, S.A. DE C.V.
RECURSOS PETROLEROS 11, BODEGA 6 Y 7,
COL. INDUSTRIAL LA LOMA, TLALNEPANTLA DE BAZ,
ESTADO DE MÉXICO, MÉXICO. C.P. 54070

