



POR FAVOR, LEER CUIDADOSAMENTE ANTES DE UTILIZAR EL PRODUCTO, NOS RESERVAMOS EL DERECHO DE REALIZAR ACTUALIZACIONES SIN PREVIO AVISO. CONSULTAR LA VERSIÓN MAS RECIENTE EN WWW.ILLUX.COM.MX PUEDE VISITAR NUESTRO CANAL DE YOUTUBE ILLUX.MX EN DONDE ENCONTRARÁ VIDEOS PASO A PASO DE CÓMO INSTALAR NUESTROS PRODUCTOS; EN CASO DE NO ENCONTRAR EL PRODUCTO, ENVIENOS UN CORREO A INFO@ILLUX.COM.MX

MANUAL DE INSTALACIÓN

LUMINARIA LED DARKLIGHT OPERA LÁMPARA LED USO INTERIOR / EMPOTRAR

The Collection by illux

MODELOS QUE APLICA.

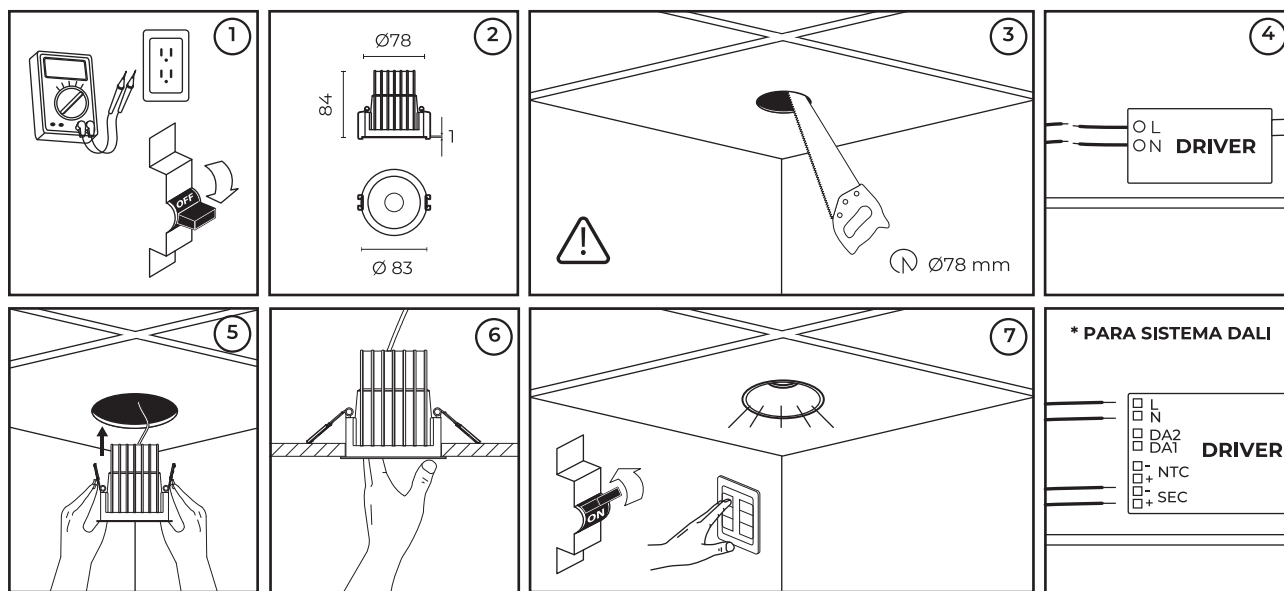
TL-3012 / TL-3015 EN BLANCO O NEGRO, EN TEMPERATURA DE COLOR DE 2 700 K, 3 000 K, 4 000 K ó DTW (1 800 - 3 000 K), EN CUALQUIER ACABADO DE REFLECTOR, NO ATENUABLE, ATENUABLE TRIAC, ATENUABLE 0-10V ó PARA SISTEMA DALI

PRECAUCIÓN.

- Lea cuidadosamente las instrucciones de instalación a fin de garantizar el funcionamiento óptimo del producto y evitar riesgos durante su colocación.
- Este producto está diseñado para uso interior, evite la presencia de humedad en todo momento.
- Los focos y porciones del producto pueden calentarse al grado de ocasionar severas quemaduras.
- Es recomendable que un electricista calificado sea consultado para la instalación de este producto.

INSTRUCCIONES DE INSTALACIÓN.

1. Verificar que el voltaje disponible sea el adecuado para la operación de la luminaria y desconectar la corriente eléctrica del circuito antes de la instalación.
2. Identificar las dimensiones y componentes de la luminaria, así como el área en donde será colocada.
3. Realizar una perforación de $\varnothing 78$ mm, de acuerdo al diámetro posterior de la luminaria.
4. Conectar el cableado empleando el driver incluido en la luminaria: Primario (127 V~) conectar el cable correspondiente al positivo ("L") y al neutro ("N").
5. Doblar con fuerza hacia arriba los sujetadores laterales de la luminaria para insertarla en la perforación hecha previamente.
6. Revisar que la luminaria haya quedado fija y sin machucar algún cable.
7. Restablezca la corriente eléctrica y compruebe el funcionamiento del luminario.



ESPECIFICACIONES ELÉCTRICAS.

FRECUENCIA: 50/60 Hz

VOLTAJE 12 W NO ATENUABLE: 100 - 277 V~ / 0.12 - 0.04 A

VOLTAJE 12 W ATENUABLE TRIAC: 90 - 130 V~ / 0.13 - 0.09 A

VOLTAJE 12 W DTW: 90 - 130 V~ / 0.13 - 0.09 A

VOLTAJE 12 W 0-10V: 120 - 277 V~ / 0.10 - 0.04 A

VOLTAJE 12 W DALI: 100 - 250 V~ / 0.12 - 0.04 A

VOLTAJE 15 W NO ATENUABLE: 100 - 277 V~ / 0.15 - 0.05 A

VOLTAJE 15 W ATENUABLE TRIAC: 90 - 130 V~ / 0.16 - 0.11 A

VOLTAJE 15 W DTW: 90 - 130 V~ / 0.16 - 0.11 A

VOLTAJE 15 W 0-10V: 120 - 277 V~ / 0.12 - 0.05 A

VOLTAJE 15 W DALI: 100 - 250 V~ / 0.15 - 0.06 A

Driver incluido (remoto).

Para conexiones de alimentación,

utilice conductores adecuados para 90 °C

Temp. ambiente máx. de operación 60 °C



Última modificación: 05/03/2024



Hecho en China

Teléfono de atención a clientes:

(55) 5355 9797

www.illux.com.mx

IMPORTADO Y COMERCIALIZADO POR:

ILLUX DE MÉXICO, S.A. DE C.V.

RECURSOS PETROLEROS 11, BODEGA 6 Y 7,
COL. INDUSTRIAL LA LOMA, TLALNEPANTLA DE BAZ,
ESTADO DE MÉXICO, MÉXICO. C.P. 54070

