



POR FAVOR, LEER CUIDADOSAMENTE ANTES DE UTILIZAR EL PRODUCTO, NOS RESERVAMOS EL DERECHO DE REALIZAR ACTUALIZACIONES SIN PREVIO AVISO. CONSULTAR LA VERSIÓN MAS RECIENTE EN WWW.ILLUX.COM.MX PUEDE VISITAR NUESTRO CANAL DE YOUTUBE ILLUX.MX EN DONDE ENCONTRARÁ VIDEOS PASO A PASO DE CÓMO INSTALAR NUESTROS PRODUCTOS; EN CASO DE NO ENCONTRAR EL PRODUCTO, ENVIENOS UN CORREO A INFO@ILLUX.COM.MX

MANUAL DE INSTALACIÓN

LUMINARIA LED DARKLIGHT OPERA LÁMPARA LED BRIDGELUX COB V13 USO INTERIOR / EMPOTRAR

The Collection
by illux

MODELOS QUE APLICA.

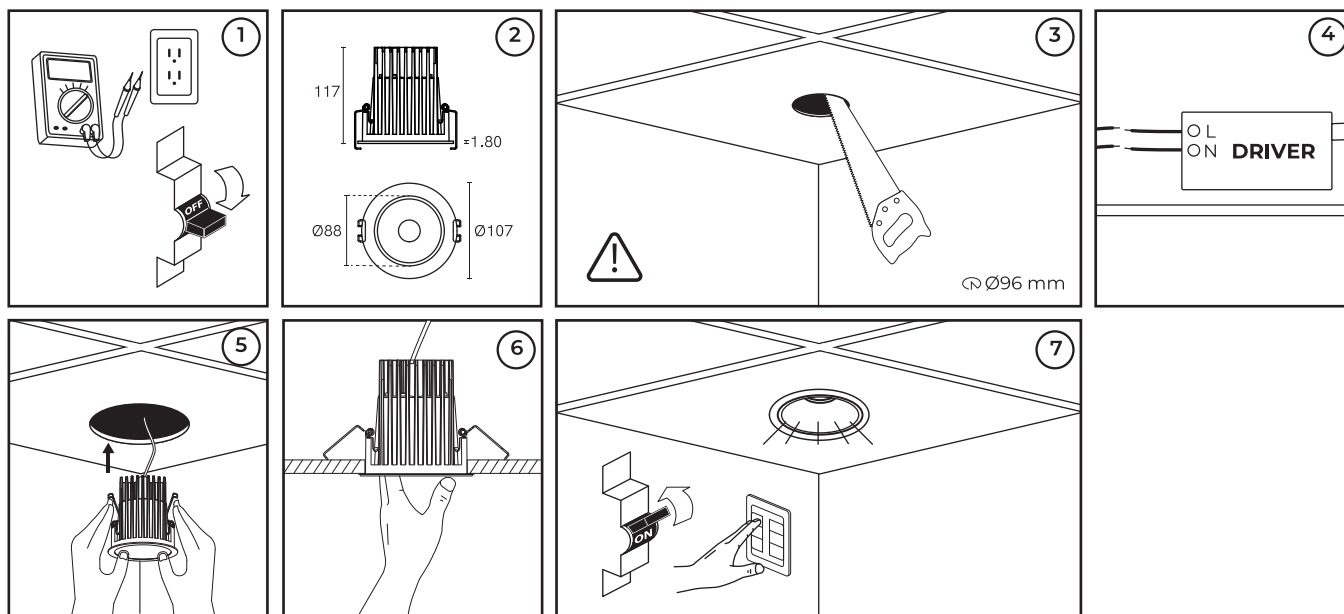
TL-3021 EN BLANCO O NEGRO, EN TEMPERATURA DE COLOR DE 2 700 K, 3 000 K Y 4 000 K, EN CUALQUIER ACABADO DE REFLECTOR, NO ATENUABLE, ATENUABLE TRIAC, ATENUABLE 0-10V

PRECAUCIÓN.

- Lea cuidadosamente las instrucciones de instalación a fin de garantizar el funcionamiento óptimo del producto y evitar riesgos durante su colocación.
- Esta uminaria está diseñada para uso interior, evite la presencia de humedad en todo momento.
- Los focos y porciones de la luminaria pueden calentarse al grado de ocasionar severas quemaduras.
- Es recomendable que un electricista calificado sea consultado para la instalación de este producto.

INSTRUCCIONES DE INSTALACIÓN.

1. Verificar que el voltaje disponible sea el adecuado para la operación de la luminaria y desconectar la corriente eléctrica del circuito antes de la instalación.
2. Identificar las dimensiones y componentes de la luminaria, así como el área en donde será colocada.
3. Realizar una perforación de $\varnothing 096$ mm, de acuerdo al diámetro posterior de la luminaria.
4. Conectar el cableado empleando el driver incluido en la luminaria: Primario (127 V~) conecte el cable correspondiente al positivo ("L") y al neutro ("N").
5. Subir con fuerza los sujetadores laterales de la luminaria e insertarla en la perforación hecha previamente.
6. Revisar que la luminaria haya quedado fija y sin machucar algún cable.
7. Restablecer la corriente eléctrica y comprobar el funcionamiento de la luminaria.



ESPECIFICACIONES ELÉCTRICAS.

LÁMPARA: LED BRIDGELUX COB V13
 POTENCIA: 20W
 FRECUENCIA: 50/60 Hz
 VOLTAJE NO ATENUABLE: 100 - 277 V~ / 0.20 - 0.07 A
 VOLTAJE ATENUABLE TRIAC: 90 - 130 V~ / 0.22 - 0.15 A
 VOLTAJE 0-10V: 120 - 277 V~ / 0.16 - 0.07 A
 Driver incluido (remoto).
 Para conexiones de alimentación,
 utilice conductores adecuados para 90 °C
 Temp. ambiente máx. de operación 0° C a +65° C

Teléfono de atención a clientes:
 (55) 5355 9797
 www.illux.com.mx

IMPORTADO Y COMERCIALIZADO POR:

ILLUX DE MÉXICO, S.A. DE C.V.
 RECURSOS PETROLEROS 11, BODEGA 6 Y 7,
 COL. INDUSTRIAL LA LOMA, TLALNEPANTLA DE BAZ,
 ESTADO DE MÉXICO, MÉXICO. C.P. 54070

illux
 Hecho en China
 Ensamblado en México

Última modificación: 11/04/2024

