

POR FAVOR, LEER CUIDADOSAMENTE ANTES DE UTILIZAR EL PRODUCTO, NOS RESERVAMOS EL DERECHO DE REALIZAR ACTUALIZACIONES SIN PREVIO AVISO. CONSULTAR LA VERSIÓN MAS RECIENTE EN WWW.ILLUX.COM.MX PUEDE VISITAR NUESTRO CANAL DE YOUTUBE ILLUX.MX EN DONDE ENCONTRARÁ VIDEOS PASO A PASO DE CÓMO INSTALAR NUESTROS PRODUCTOS; EN CASO DE NO ENCONTRAR EL PRODUCTO, ENVIENOS UN CORREO A INFO@ILLUX.COM.MX

## MANUAL DE INSTALACIÓN

### LUMINARIA LED MINIZOOM OPERA LÁMPARA BRIDGELUX LED USO INTERIOR / SOBREPONER

The Collection by illux

#### MODELOS QUE APLICA.

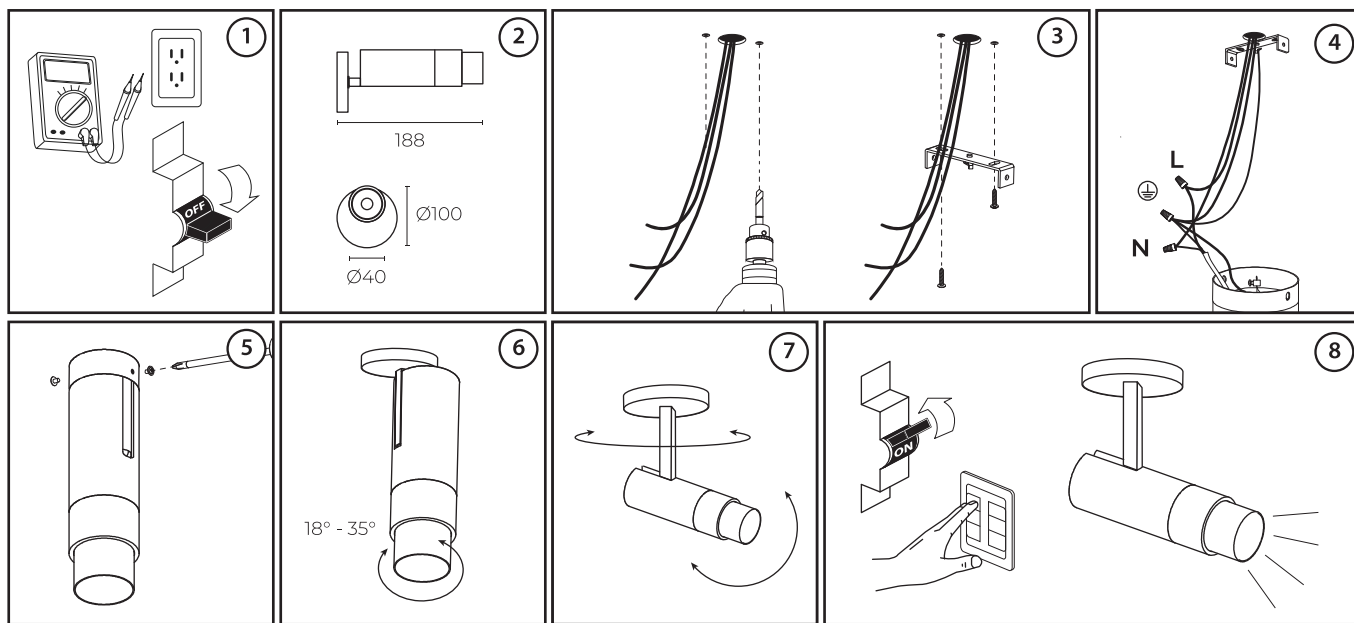
TL-3510.RZ\_CAN EN ACABADO BLANCO ó NEGRO, EN TEMPERATURA DE COLOR DE 2 400 K (filtro LEE), 2 700 K, 3 000 K ó 4 000 K, NO ATENUABLE ó ATENUABLE TRIAC

#### PRECAUCIÓN.

- Lea cuidadosamente las instrucciones de instalación a fin de garantizar el funcionamiento óptimo del producto y evitar riesgos durante su colocación.
- Este producto está diseñado para uso interior, evite la presencia de humedad en todo momento.
- Los focos y porciones del producto pueden calentarse al grado de ocasionar severas quemaduras.
- Es recomendable que un electricista calificado sea consultado para la instalación de este producto.

#### INSTRUCCIONES DE INSTALACIÓN.

1. Verificar que el voltaje disponible sea el adecuado para la operación de la luminaria y desconectar la corriente eléctrica del circuito antes de la instalación.
2. Identificar las dimensiones y componentes de la luminaria, así como el área en donde será colocada.
3. Realizar la perforaciones necesarias tomando cómo referencia la base del cánope. Fijar la base del cánope mediante el uso de taquetes y tornillos.
4. Conectar cableado empleando el driver incluido con la luminaria: Primario (127 V~)  
Conectar el cable correspondiente al positivo ("L"), al neutro ("N") y a la tierra (⊕).
5. Asegurar el cánope a su base con los tornillos laterales.
6. Ajustar la óptica de la luminaria, tomar el cuerpo con ambas manos y girar el lente frontal al grado deseado de 18° a 35°
7. Ajustar el ángulo de rotación a la posición deseada. Acomodar en posición horizontal o vertical siempre con ambas manos.
8. Restablecer la corriente eléctrica y comprobar el funcionamiento de la luminaria.



#### ESPECIFICACIONES ELÉCTRICAS.

LÁMPARA: Bridgelux LED  
 POTENCIA: 10 W  
 VOLTAJE NO ATENUABLE: 50/60 Hz / 100 - 277 V~ / 0.10 - 0.03 A  
 VOLTAJE ATENUABLE TRIAC: 60 Hz / 100 - 132 V~ / 0.10 - 0.07 A  
 Driver incluido.  
 Para conexiones de alimentación,  
 utilice conductores adecuados para 90 °C  
 Temp. ambiente máx. de operación: -30 °C a +40 °C

Teléfono de atención a clientes:

(55) 5355 9797

www.illux.com.mx

#### IMPORTADO Y COMERCIALIZADO POR:

ILLUX DE MÉXICO, S.A. DE C.V.  
 RECURSOS PETROLEROS 11, BODEGA 6 Y 7,  
 COL. INDUSTRIAL LA LOMA, TLALNEPANTLA DE BAZ,  
 ESTADO DE MÉXICO, MÉXICO. C.P. 54070



Hecho en China

Última modificación: 05/10/2023

