

# TL-4010.R |

RIEL

## Descripción del producto

Riel trifásico con señal para control de atenuación 0-10 V~ o DALI de empotrar, sobreponer o suspender en techo, fabricado en aluminio disponible en color blanco o negro.

## Observaciones

INTERCONECTAR UN MÁXIMO DE 8 PIEZAS.

Se recomienda 1 driver por cada 4 m de instalación.

## Características

Acabado: *Blanco / Negro*

Corte:

Material: *Aluminio*

Medidas: *35.2×35.5×1 000 mm o  
35.2×35.5×2 000 mm*

Montaje:

*Empotrar / Sobreponer / Suspender*

IP: *40*

IK:

Peso:

## Datos técnicos

Driver: *No incluido*

Luminaria: *No incluida*

Tipo de aislamiento: *Clase I*

Luminarias compatibles:

*TL-4025 / TL-4036 / TL-4043*

Circuitos: *3*

Corriente: *Min 0.25 - 0.09 A /*

*Máx 2.15 - 0.77 A (1 m)*

*Máx 4.30 - 1.55 A (2 m)*

Frecuencia: *50/60Hz*

Temperatura de operación:

*0 °C a +40 °C*

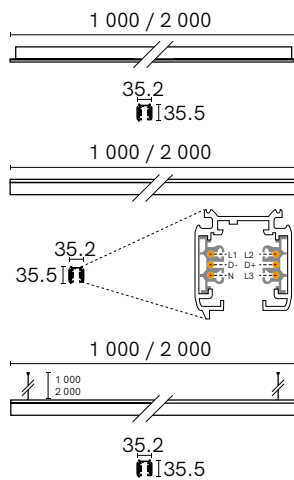
Tensión: *100 - 277 V~*

## Formación de código

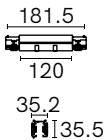
\* ALTURA SÓLO APLICA EN MODELO DE SUSPENSIÓN

• Limpiar código

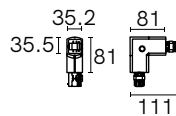
|           | ACABADO  | MONTAJE       | MEDIDA | *ALTURA |
|-----------|----------|---------------|--------|---------|
| TL-4010.R | B BLANCO | EM EMPOTRAR   | 10 1 M | 10 1 M  |
|           | N NEGRO  | SO SOBREPONER | 20 2 M | 20 2 M  |
|           |          | SUS SUSPENDER |        |         |



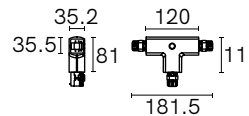
1



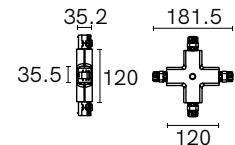
2



3



4



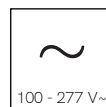
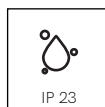
## Conectores (Se venden por separado)

<sup>1</sup> TL-4010.IB  
TL-4010.IN  
Conectores en I

<sup>2</sup> TL-4010.LLB / TL-4010.LB  
TL-4010.LLN / TL-4010.LN  
Conectores en L

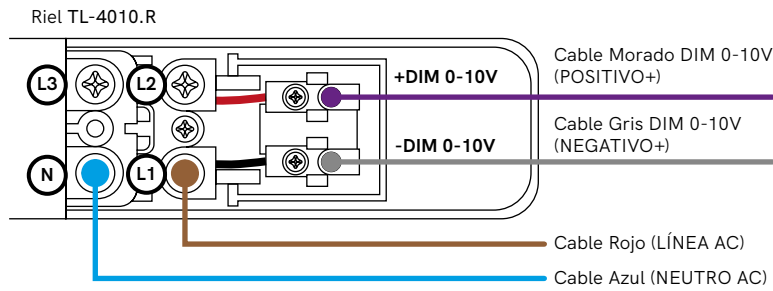
<sup>3</sup> TL-4010.TB  
TL-4010.TN  
Conectores en T

<sup>4</sup> TL-4010.XB  
TL-4010.XN  
Conectores en X

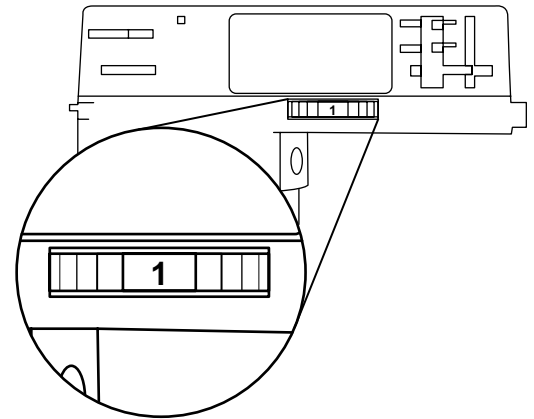


## Diagramas de conexión por circuito

### Conexión del riel para luminarias en la posición 1 del adaptador

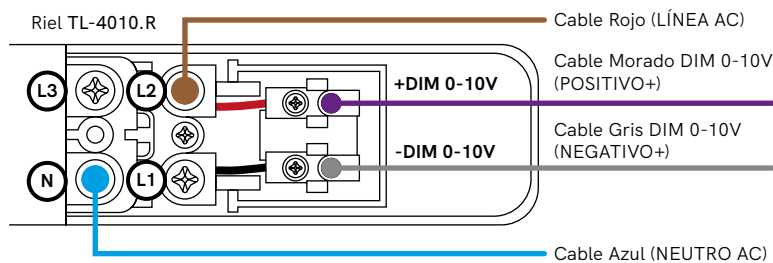


Revise el diagrama y la capacidad de luminarias a interconectar del driver 0 - 10 V~ que va a utilizar.

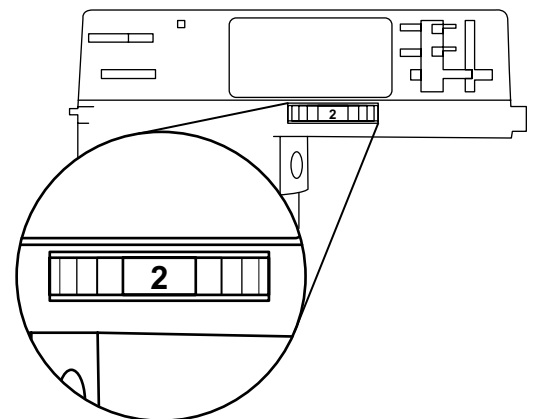


Seleccione la posición 1 en el adaptador de la luminaria.

### Conexión del riel para luminarias en la posición 2 del adaptador

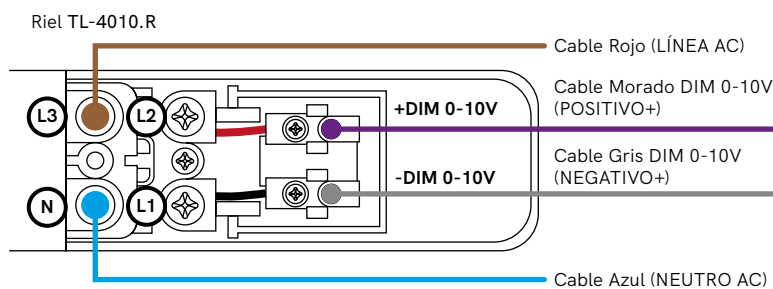


Revise el diagrama y la capacidad de luminarias a interconectar del driver 0 - 10 V~ que va a utilizar.

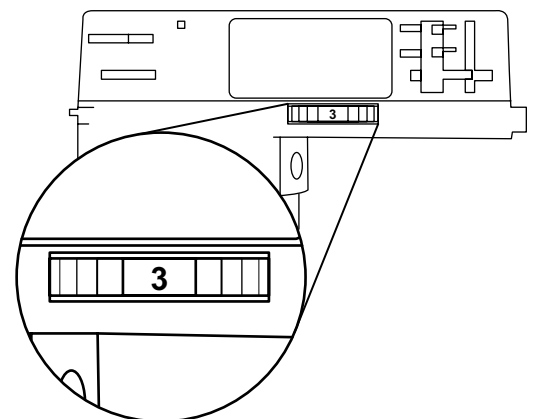


Seleccione la posición 2 en el adaptador de la luminaria.

### Conexión del riel para luminarias en la posición 3 del adaptador



Revise el diagrama y la capacidad de luminarias a interconectar del driver 0 - 10 V~ que va a utilizar.



Seleccione la posición 3 en el adaptador de la luminaria.

