

POR FAVOR, LEER CUIDADOSAMENTE ANTES DE UTILIZAR EL PRODUCTO, NOS RESERVAMOS EL DERECHO DE REALIZAR ACTUALIZACIONES SIN PREVIO AVISO. CONSULTAR LA VERSIÓN MAS RECIENTE EN WWW.ILLUX.COM.MX PUEDE VISITAR NUESTRO CANAL DE YOUTUBE ILLUX.MX EN DONDE ENCONTRARÁ VIDEOS PASO A PASO DE CÓMO INSTALAR NUESTROS PRODUCTOS; EN CASO DE NO ENCONTRAR EL PRODUCTO, ENVIENOS UN CORREO A INFO@ILLUX.COM.MX

## MANUAL DE INSTALACIÓN

### RIEL TRIFÁSICO CON SEÑAL PARA CONTROL DE ATENUACIÓN 0-10V O DALI USO INTERIOR / EMPOTRAR

The Collection by illux

#### MODELOS QUE APLICA.

TL-4010.RBEM / TL-4010.RNEM

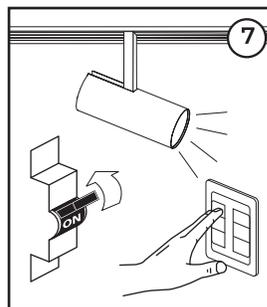
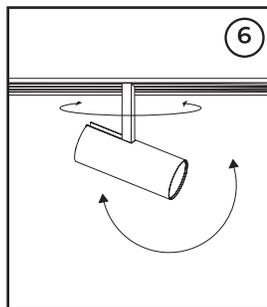
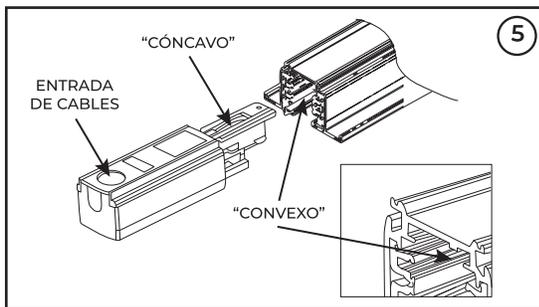
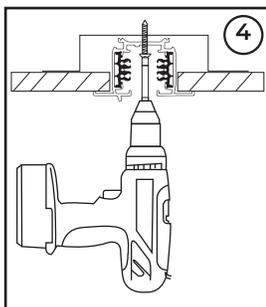
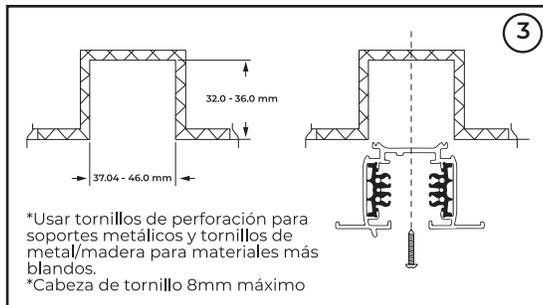
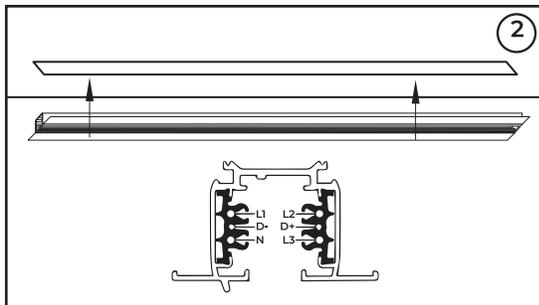
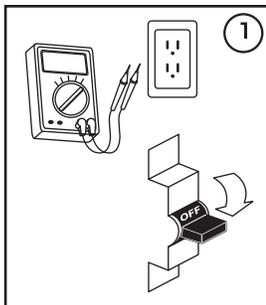
#### PRECAUCIÓN.

- Lea cuidadosamente las instrucciones de instalación a fin de garantizar el funcionamiento óptimo del producto y evitar riesgos durante su colocación.
- Para uso en interiores, sólo en espacios secos y sin polvo.
- Siga las instrucciones de instalación, no se exceda en la aplicación del sistema de riel.
- Utilizar sólo los accesorios compatibles con este sistema de riel.
- Sólo debe ser instalado por instaladores profesionales autorizados.
- Utilice sólo una alimentación en un punto del sistema. No modifique las conexiones internas.
- Lea atentamente estas instrucciones. No forzar la instalación para evitar causar otros problemas.
- Si necesita otro sistema atenuable diferente al DALI, por favor consulte a nuestro ingeniero para el apoyo antes de configurar.

#### INSTRUCCIONES DE INSTALACIÓN.

1. Verificar que el voltaje disponible sea el adecuado para la operación del riel y desconectar la corriente eléctrica del circuito antes de la instalación.
2. Identificar el área en donde se colocará el riel.
3. Realizar un corte en el techo o plafón de acuerdo a la longitud interna del riel. Insertar el riel en el orificio.
4. Atornillar para asegurar perfectamente. Dimensionar el tamaño del tornillo para que soporte la carga. Utilizar tornillos en todas las ranuras perforadas y apretarlos firmemente.
5. Una vez que el riel este instalado, colocar las luminarias desadas. Si requiere interconectar dos o más rieles, utilizar los conectores compatibles, insertar en la guía del riel y atornillar.
6. Ajustar la luminaria en la posición deseada.
7. Restablecer la corriente eléctrica y comprobar el correcto funcionamiento de la luminaria.

**NOTA: Se recomienda un máximo de 4 luminarias por metro.**



#### ESPECIFICACIONES ELÉCTRICAS.

MATERIAL: Fundición de aluminio  
 LONGITUD: 1 m / 2 m  
 FRECUENCIA: 50/60 Hz  
 VOLTAJE: 100 - 277 V~  
 AMPERAJE 1 m MÍN: 0.25 - 0.09 A / MÁX: 2.15 - 0.77 A (por circuito)  
 AMPERAJE 2 m MÍN: 0.25 - 0.09 A / MÁX: 4.30 - 1.55 A (por circuito)  
 CIRCUITOS: 3  
 Para conexiones de alimentación, utilice conductores adecuados para 90 °C  
 Temp. ambiente máx. de operación 0 °C a +40 °C

ILLUX  
 Hecho en China

Última modificación: 11/09/2023

Teléfono de atención a clientes:

(55) 5355 9797

www.illux.com.mx

IMPORTADO Y COMERCIALIZADO POR:

ILLUX DE MÉXICO, S.A. DE C.V.

RECURSOS PETROLEROS 11, BODEGA 6 Y 7,  
 COL. INDUSTRIAL LA LOMA, TLALNEPANTLA DE BAZ,  
 ESTADO DE MÉXICO, MÉXICO. C.P. 54070