



POR FAVOR, LEER CUIDADOSAMENTE ANTES DE UTILIZAR EL PRODUCTO, NOS RESERVAMOS EL DERECHO DE REALIZAR ACTUALIZACIONES SIN PREVIO AVISO. CONSULTAR LA VERSIÓN MAS RECIENTE EN WWW.ILLUX.COM.MX PUEDE VISITAR NUESTRO CANAL DE YOUTUBE ILLUX.MX EN DONDE ENCONTRARÁ VIDEOS PASO A PASO DE CÓMO INSTALAR NUESTROS PRODUCTOS; EN CASO DE NO ENCONTRAR EL PRODUCTO, ENVIENOS UN CORREO A INFO@ILLUX.COM.MX

MANUAL DE INSTALACIÓN

The Collection
by illux

LUMINARIA LED SPOT
OPERA LÁMPARA LED
USO INTERIOR / SOBREPONER

MODELOS QUE APLICA.

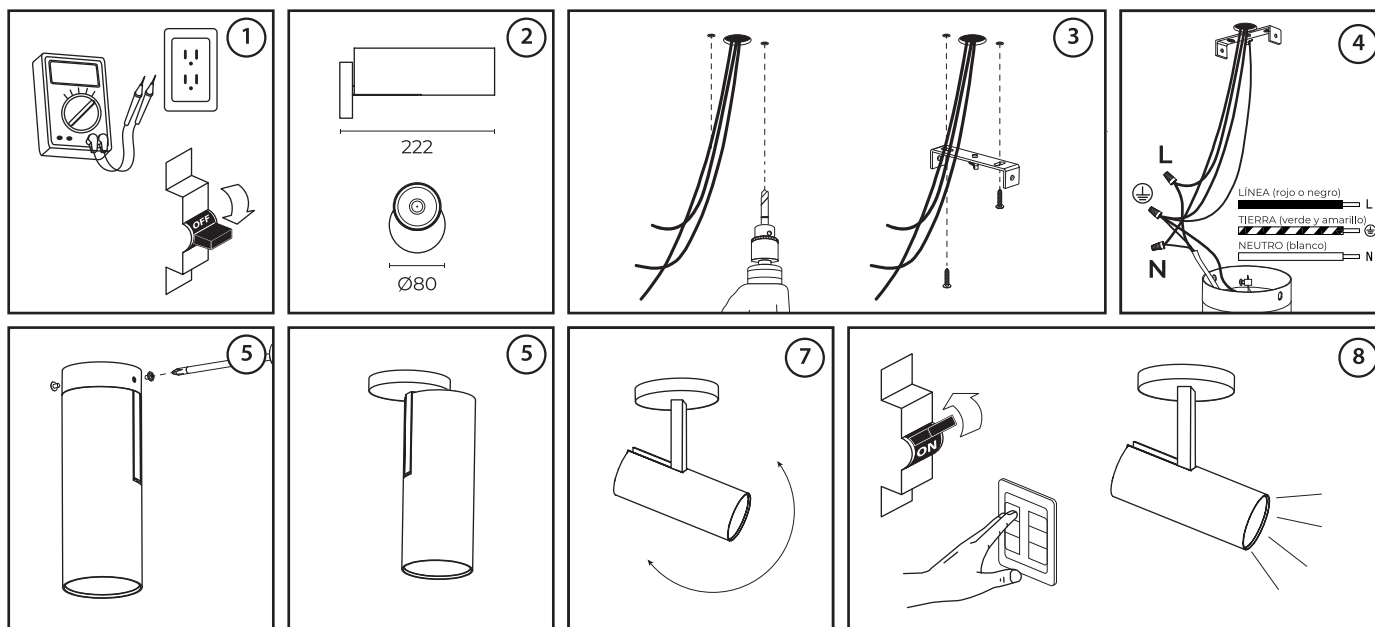
TL-4025.BCAN / TL-4025.NCAN EN TEMPERATURA DE COLOR DE 3 000 K, 4 000 K ó DTW Y CON ÁNGULO DE APERTURA DE 15°, 30° ó 45°, NO ATENUABLE, ATENUABLE TRIAC ó ATENUABLE 0-10V

PRECAUCIÓN.

- Lea cuidadosamente las instrucciones de instalación a fin de garantizar el funcionamiento óptimo del producto y evitar riesgos durante su colocación.
- Esta luminaria está diseñada para uso interior, evite la presencia de humedad en todo momento.
- Los focos y porciones de la luminaria pueden calentarse al grado de ocasionar severas quemaduras.
- Es recomendable que un electricista calificado sea consultado para la instalación de este producto.

INSTRUCCIONES DE INSTALACIÓN.

1. Verifique que el voltaje disponible sea el adecuado para la operación de la luminaria, desconecte la corriente eléctrica del circuito antes de la instalación.
2. Identifique las dimensiones y componentes de la luminaria, así como el área en donde será colocada.
3. Retire la base del cánope y úsela como guía para realizar las perforaciones necesarias. Fije la base con sus respectivos taquetes y tornillos.
4. Conecte el cableado empleando el driver incluido en la luminaria:
Primario (127 V~) conectar el cable correspondiente al positivo ("L"), al neutro ("N") y a la tierra (⊕).
5. Fije el cánope a su base con los tornillos laterales.
6. Ajuste la dirección de iluminación de la luminaria y sitúela en la posición deseada rotando de manera horizontal o vertical.
7. Restablezca la corriente eléctrica y compruebe el funcionamiento de la luminaria.



ESPECIFICACIONES ELÉCTRICAS.

LÁMPARA: LED
 POTENCIA: 25 W
 FRECUENCIA: 50/60 Hz
 VOLTAJE **NO ATENUABLE**: 100 - 277 V~ / 0.25 - 0.09 A
 VOLTAJE **ATENUABLE TRIAC**: 100 - 120 V~ / 0.25 - 0.20 A
 VOLTAJE **ATENUABLE 0-10V**: 100 - 277 V~ / 0.25 - 0.09 A
 VOLTAJE **DTW**: 100 - 120 V~ / 0.25 - 0.20 A
 Driver incluido.

Para conexiones de alimentación,
 utilice conductores adecuados para 90 °C
 Temp. ambiente máx. de operación 0 °C a +40 °C

Teléfono de atención a clientes:

55 5355 9797

www.illux.com.mx

IMPORTADO Y COMERCIALIZADO POR:

ILLUX DE MÉXICO, S.A. DE C.V.
 RECURSOS PETROLEROS 11, BODEGA 6 Y 7,
 COL. INDUSTRIAL LA LOMA, TLALNEPANTLA DE BAZ,
 ESTADO DE MÉXICO, MÉXICO. C.P. 54070



Hecho en China

Última modificación: 11/09/2023

