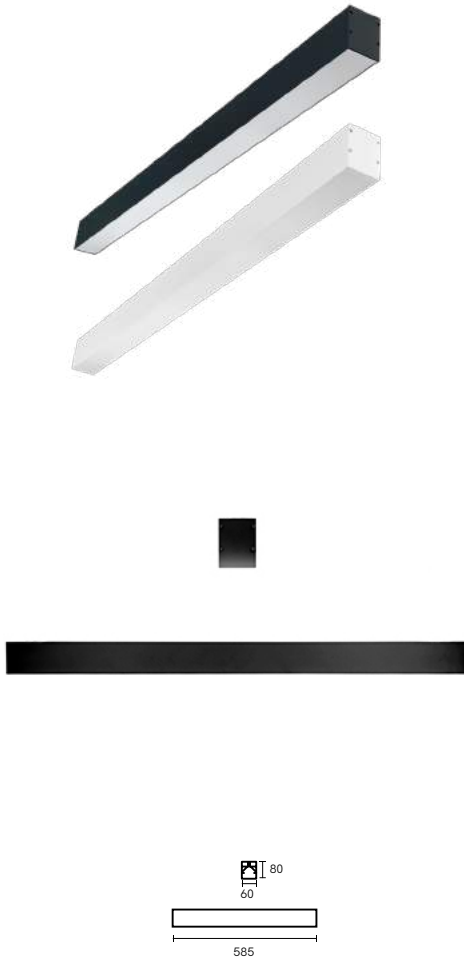


EDGE TL- 4514.EMER |

SOBREPONER / SUSPENDER EN TECHO



Descripción del producto

Luminaria LED EDGE de emergencia. Luz directa.

Observaciones

Incluye batería de emergencia con 90 min de respaldo. Solo disponible en medida 01

Características

Acabado: *Blanco / Negro*
 Corte: N/A
 Material: *Extrusión de aluminio*
 Medidas: *Consultar esquema*

Montaje: *Sobreponer / Suspende*
 IP: 20
 IK:
 Peso:

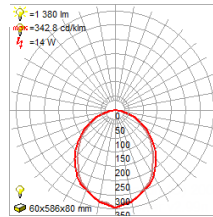
Datos técnicos

Atenuable: *0-10 V*
 Driver: *Incluido*
 Horas de vida: *50 000 h*
 Lámpara: *Incluida*
 Tipo de aislamiento: *Clase II*
 Tipo de lámpara: *Fortimo PHILIPS*

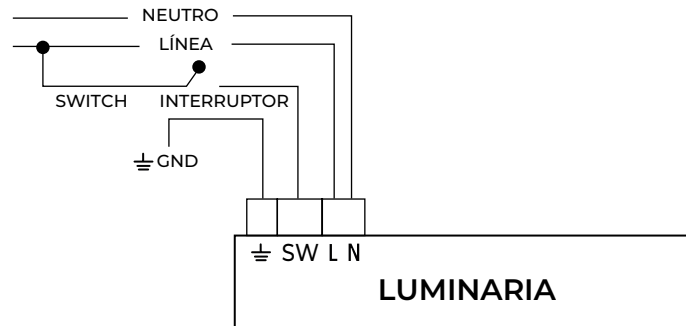
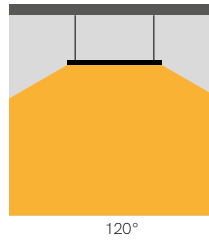
Armónicas:
 Corriente: *0.15 - 0.05 A*
 Factor de potencia: *>0.9*
 Frecuencia: *50/60*
 Potencia: *15.7 W*
 Temperatura de operación:
 Tensión: *100 - 277 V~*

Ángulo de apertura: *120°*
 Flujo real: *1 380 lm*
 IRC: *80*
 Temperatura de color:
3 000 K / 3 500 K / 4 000 K / 5 000 K
 UGR:

Fotometría



Apertura



Formación de código

TL-4514.	MONTAJE	ACABADO	TEMPERATURA	MEDIDA	CONEXIÓN	ATENUABLE	EMERGENCIA
SUS	SUSPENDER	B	30	01	IN	D	EMER
SOR	SOBREPONER	N	35	585	INDIVIDUAL	DIMEABLE	EMER EMERGENCIA
			40				
			50				



BL- 7131.EMER |

BATERÍA PARA EMERGENCIA

Descripción del producto

Kit Led de Batería para Emergencia



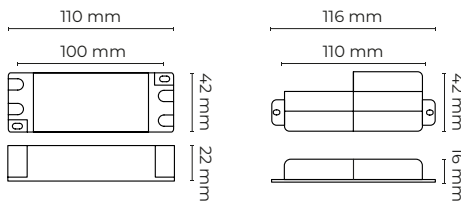
Seguridad

- Antes de la instalación o el mantenimiento, asegúrese que la corriente que alimenta las luminarias está desconectada y los fusibles del circuito estén abajo.
- Es recomendable que un electricista calificado sea consultado para la instalación de este producto, así como para que revise el tendido del cable y que cumpla las regulaciones de construcción.
- Revise la carga total del circuito incluso cuando la alimentación del producto no abarque la capacidad total del cableado, fusible o pastilla.

Observaciones

Se recomienda que siga la prueba rutinaria del procedimiento tipo Bs5266.

- Revisión diaria: El indicador LED se ilumina cuando está completamente cargado.
- Prueba mensual de funcionamiento: Simule una falla de la alimentación por 30seg. aproximadamente mediante el interruptor de prueba o desconectando la corriente. Asegúrese que la alimentación sea restablecida después de realizar la prueba y que el indicador LED este encendido.
- Dos veces al año: Simule una falla de la alimentación por 60 min. aproximadamente mediante el interruptor de prueba o desconectando la corriente. Asegúrese que la alimentación sea restablecida después de realizar la prueba y que el indicador LED este encendido.
- Prueba de duración completa de tres horas cada tres años: Simule una falla de la alimentación por tres horas continuas mediante el interruptor de prueba o desconectando la corriente. Asegúrese de restablecer la corriente después de la prueba y que el indicador de carga esté encendido.
- Sí el luminario falla cualquiera de los test por favor contacte a un electricista calificado.
- Elija una posición adecuada donde la luz no cubra al luminario o donde la ventilación no sea restringida.
- Elija una posición adecuada para el Cargador LED; este debe de ser instalado en el plafón.



* PRECAUCIÓN: este producto debe desconectarse antes de que el circuito en el que esté instalado sea sometido a pruebas de alto voltaje o resistencia de aislamiento. Un daño irreparable ocurrirá si esto no se sigue.

Características

- Trabaja con paquetes de baterías Ni-Cd.
- Corriente directa constante para la salida en modo de emergencia.
- Protección contra descargas.
- Relé adicional que puede controlar el Driver LED.
- Nuestros productos son compatibles con certificados CE & RoHS.

Acabado: Blanco

Batería: 116x42x16 mm

Dimensiones: Driver 110x42x22 mm

IP: 20

Datos técnicos

ENTRADA

Voltaje de Operación:

100 - 277 V~

Frecuencia: 50 / 60 Hz

Corriente de red: < 50 mA

Potencia nominal: < 2.5 W

Corriente de carga:

60mA Nominal

Tiempo de carga de la batería: 24 h

Corriente de fuga: < 0.5 mA

Temperatura ambiental:

0 °C a +50 °C

Temperatura de operación:

70 °C

SALIDA

Voltaje de salida: 27 - 42 V

Corriente de salida:

Constante 40mA

Corriente estable: ± 5%

Potencia de salida:

2 W Máx.

Tiempo de descarga: 1.5 h

Voltaje de protección de descargas: 5 V

BATERÍA

Paquete de baterías:

Ni-Cd 6V0.6AH HT

Temperatura mínima: 70 °C

Tipo de batería: AA

Temperatura ambiente:

0 °C a +50 °C

