



POR FAVOR, LEER CUIDADOSAMENTE ANTES DE UTILIZAR EL PRODUCTO, NOS RESERVAMOS EL DERECHO DE REALIZAR ACTUALIZACIONES SIN PREVIO AVISO. CONSULTAR LA VERSIÓN MAS RECIENTE EN WWW.ILLUX.COM.MX PUEDE VISITAR NUESTRO CANAL DE YOUTUBE ILLUX.MX EN DONDE ENCONTRARÁ VIDEOS PASO A PASO DE CÓMO INSTALAR NUESTROS PRODUCTOS; EN CASO DE NO ENCONTRAR EL PRODUCTO, ENVIENOS UN CORREO A INFO@ILLUX.COM.MX

MANUAL DE INSTALACIÓN

LUMINARIA LED EDGE DE EMERGENCIA OPERA LÁMPARA LED USO INTERIOR / SOBREPONER

The Collection by illux

MODELOS QUE APLICA.

TL-4514.SOR_EMER_

PRECAUCIÓN.

- Lea cuidadosamente las instrucciones de instalación a fin de garantizar el funcionamiento óptimo del producto y evitar riesgos durante su colocación.
- Este producto está diseñado para uso interior, evite la presencia de humedad en todo momento.
- Las porciones del producto pueden calentarse al grado de ocasionar severas quemaduras.
- Es recomendable que un electricista calificado sea consultado para la instalación de este producto.

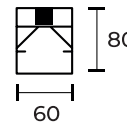
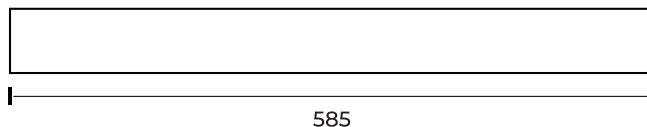
INSTRUCCIONES DE INSTALACIÓN.

1. Verificar que el voltaje disponible sea el adecuado para la operación de la luminaria y desconectar la corriente eléctrica del circuito antes de la instalación.

PARA CONEXIÓN INDIVIDUAL

2. Identificar el área en donde se montará la luminaria y los componentes del sistema de sobreponer.
3. Realizar en el techo las perforaciones necesarias con ayuda de un taladro e insertar los taquetes. Tomar como referencia la distancia que hay entre las puntas sobresalientes de un par de tornillos en la parte superior de la luminaria.
4. Retirar una de las tapas laterales de la luminaria con ayuda del desarmador y deslizar cuidadosamente el acrílico para tener a la vista los tornillos de montaje.
5. Realizar la conexión: Primario (127 V~) Conectar el cable correspondiente al positivo ("L") junto al switch "apagador" ("SW") y al neutro ("N"). Al ser una luminaria de emergencia siempre debe estar conectada a la red, Neutro con Neutro, Línea con Línea y el encendido sera por el cable de switch.
6. Colocar la luminaria debajo de las perforaciones del techo y fijar con los dos tornillos internos.
7. Una vez asegurado la luminaria, colocar el acrílico y la tapa.
8. Restablecer la corriente eléctrica y comprobar el funcionamiento de la luminaria.

MEDIDA	POTENCIA	FLUJO REAL	CORRIENTE
01 585 mm	15.7 W	1 380 lm	0.15 - 0.05 A



ESPECIFICACIONES ELÉCTRICAS.

LÁMPARA: LED FORTIMO PHILIPS
 POTENCIA: 15.7 W
 FRECUENCIA: 50/60 Hz
 VOLTAJE: 100 - 277 V~
 Amperaje: 0.15 - 0.05 A
 Driver incluido integrado.
 Para conexiones de alimentación,
 utilice conductores adecuados para 90 °C
 Temp. ambiente máx. de operación: 60 °C

Teléfono de atención a clientes:

(55) 5355 9797

www.illux.com.mx

IMPORTADO Y COMERCIALIZADO POR:

ILLUX DE MÉXICO, S.A. DE C.V.
 RECURSOS PETROLEROS 11, BODEGA 6 Y 7,
 COL. INDUSTRIAL LA LOMA, TLALNEPANTLA DE BAZ,
 ESTADO DE MÉXICO, MÉXICO. C.P. 54070



Hecho en China

Última modificación: 22/01/2024



POR FAVOR, LEER CUIDADOSAMENTE ANTES DE UTILIZAR EL PRODUCTO, NOS RESERVAMOS EL DERECHO DE REALIZAR ACTUALIZACIONES SIN PREVIO AVISO. CONSULTAR LA VERSIÓN MAS RECIENTE EN WWW.ILLUX.COM.MX PUEDE VISITAR NUESTRO CANAL DE YOUTUBE ILLUX.MX EN DONDE ENCONTRARÁ VIDEOS PASO A PASO DE CÓMO INSTALAR NUESTROS PRODUCTOS; EN CASO DE NO ENCONTRAR EL PRODUCTO, ENVIENOS UN CORREO A INFO@ILLUX.COM.MX

MANUAL DE INSTALACIÓN

LUMINARIA LED EDGE DE EMERGENCIA OPERA LÁMPARA LED USO INTERIOR / SOBREPONER

The Collection by illux

MODELOS QUE APLICA.
TL-4514.SOR_EMER_

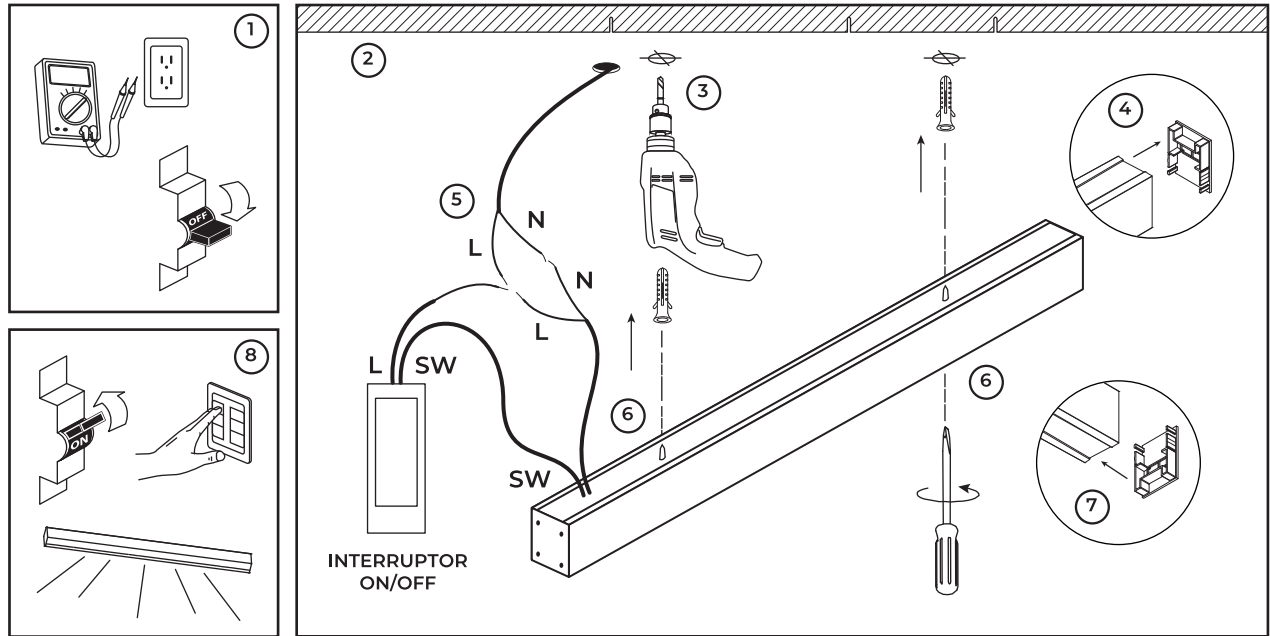
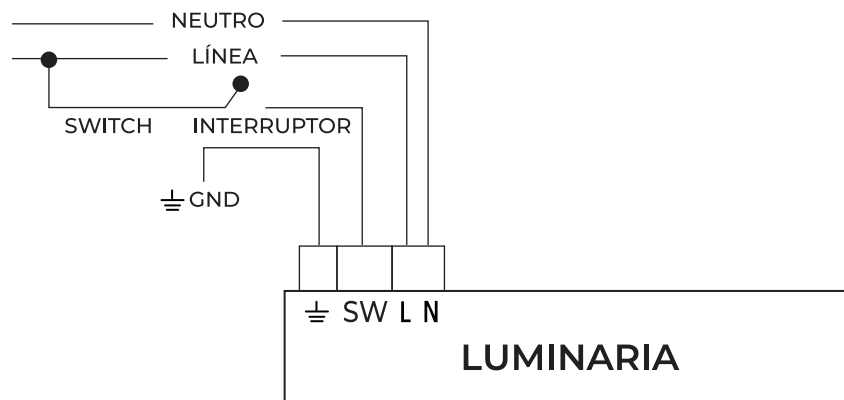


DIAGRAMA DE CONEXIÓN



Hecho en China

Última modificación: 22/01/2024