



POR FAVOR, LEER CUIDADOSAMENTE ANTES DE UTILIZAR EL PRODUCTO, NOS RESERVAMOS EL DERECHO DE REALIZAR ACTUALIZACIONES SIN PREVIO AVISO. CONSULTAR LA VERSIÓN MAS RECIENTE EN WWW.ILLUX.COM.MX PUEDE VISITAR NUESTRO CANAL DE YOUTUBE ILLUX.MX EN DONDE ENCONTRARÁ VIDEOS PASO A PASO DE CÓMO INSTALAR NUESTROS PRODUCTOS; EN CASO DE NO ENCONTRAR EL PRODUCTO, ENVIENOS UN CORREO A INFO@ILLUX.COM.MX

MANUAL DE INSTALACIÓN

LUMINARIA LED EDGE DE EMERGENCIA OPERA LÁMPARA LED USO INTERIOR / SUSPENDER

The Collection by illux

MODELOS QUE APLICA.

TL-4514.SUS_EMER_

PRECAUCIÓN.

- Lea cuidadosamente las instrucciones de instalación a fin de garantizar el funcionamiento óptimo del producto y evitar riesgos durante su colocación.
- Este producto está diseñado para uso interior, evite la presencia de humedad en todo momento.
- Las porciones del producto pueden calentarse al grado de ocasionar severas quemaduras.
- Es recomendable que un electricista calificado sea consultado para la instalación de este producto.

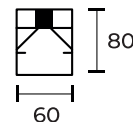
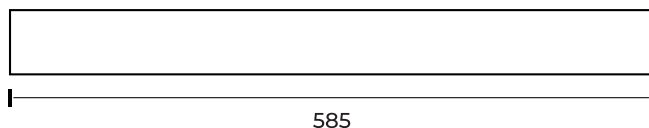
INSTRUCCIONES DE INSTALACIÓN.

1. Verificar que el voltaje disponible sea el adecuado para la operación de la luminaria y desconectar la corriente eléctrica del circuito antes de la instalación.

PARA CONEXIÓN INDIVIDUAL

2. Identificar el área en donde se montará la luminaria y los componentes del Sistema de suspensión.
3. Para instalar el KIT de suspensión, deslizar el soporte "L" por un extremo de la luminaria y ubicarlo aproximadamente a una distancia de 5 cm de la orilla, fijar con su respectivo tornillo. Repetir la acción con el segundo soporte "L" al otro extremo de la luminaria. Desenrollar el cable de acero y meter una de las puntas por el tope superior del soporte "L", presionar dicho tope a modo de botón para permitir que cable se deslice y soltar para asegurar. Realizar el paso con el otro cable de acero.
4. Realizar en el techo las perforaciones necesarias con ayuda de un taladro, insertar los taquetes. Desenroscar cada base de suspensión, pieza "B.1" y fijar al techo con su respectivo tornillo. Tomar como referencia la distancia que hay entre los topes de los soportes "L" ya instalados en la luminaria.
5. Insertar la otra punta del cable por el tope de la pieza restante "B.2", presionar a modo de botón hasta que el tope baje, soltar para asegurar dejando 1.5 cm de cable dentro. Hacer lo mismo con el segundo cable de acero.
6. Para finalizar la suspensión, colocar uno de los empaques de plástico dentro de la pieza "B.2" y enroscar en la base "B.1" correspondiente. Repetir con el otro extremo. Para ajustar el nivel de suspensión, presionar el tope del soporte "L" y deslizar el cable hasta obtener la longitud deseada. Enroscar el cable restante para ocultarlo de la vista.
7. Realizar la conexión: Primario (127 V~) Conectar el cable correspondiente al positivo ("L") junto al switch "apagador" ("SW") y al neutro ("N"). Al ser una luminaria de emergencia siempre debe estar conectada a la red, Neutro con Neutro, Línea con Línea y el encendido sera por el cable de switch.
8. Restablecer la corriente eléctrica y comprobar el funcionamiento de la luminaria.

MEDIDA	POTENCIA	FLUJO REAL	CORRIENTE
01 585 mm	15.7 W	1 380 lm	0.15 - 0.05 A



ESPECIFICACIONES ELÉCTRICAS.

LÁMPARA: LED FORTIMO PHILIPS
 POTENCIA: 15.7 W
 FRECUENCIA: 50/60 Hz
 VOLTAJE: 100 - 277 V~
 Amperaje: 0.15 - 0.05 A
 Driver incluido integrado.
 Para conexiones de alimentación,
 utilice conductores adecuados para 90 °C
 Temp. ambiente máx. de operación: 60 °C

Teléfono de atención a clientes:

(55) 5355 9797
www.illux.com.mx

IMPORTADO Y COMERCIALIZADO POR:

ILLUX DE MÉXICO, S.A. DE C.V.
 RECURSOS PETROLEROS 11, BODEGA 6 Y 7,
 COL. INDUSTRIAL LA LOMA, TLALNEPANTLA DE BAZ,
 ESTADO DE MÉXICO, MÉXICO. C.P. 54070



Hecho en China

Última modificación: 30/01/2024



POR FAVOR, LEER CUIDADOSAMENTE ANTES DE UTILIZAR EL PRODUCTO, NOS RESERVAMOS EL DERECHO DE REALIZAR ACTUALIZACIONES SIN PREVIO AVISO. CONSULTAR LA VERSIÓN MAS RECIENTE EN WWW.ILLUX.COM.MX PUEDE VISITAR NUESTRO CANAL DE YOUTUBE ILLUX.MX EN DONDE ENCONTRARÁ VIDEOS PASO A PASO DE CÓMO INSTALAR NUESTROS PRODUCTOS; EN CASO DE NO ENCONTRAR EL PRODUCTO, ENVIENOS UN CORREO A INFO@ILLUX.COM.MX

MANUAL DE INSTALACIÓN

LUMINARIA LED EDGE DE EMERGENCIA OPERA LÁMPARA LED USO INTERIOR / SUSPENDER

The Collection by illux

MODELOS QUE APLICA.
TL-4514.SUS_EMER_

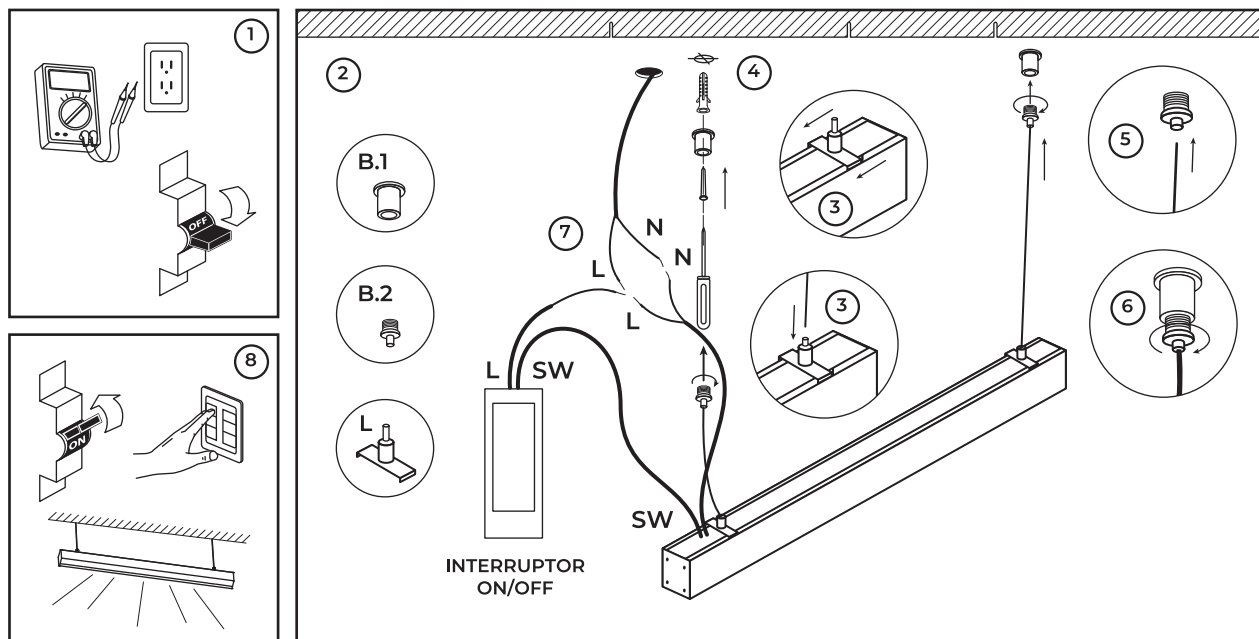
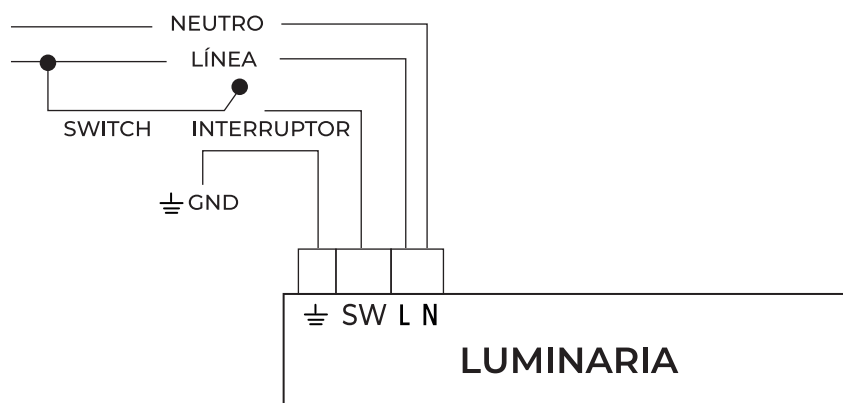


DIAGRAMA DE CONEXIÓN



Hecho en China

Última modificación: 30/01/2024