



POR FAVOR, LEER CUIDADOSAMENTE ANTES DE UTILIZAR EL PRODUCTO, NOS RESERVAMOS EL DERECHO DE REALIZAR ACTUALIZACIONES SIN PREVIO AVISO. CONSULTAR LA VERSIÓN MAS RECIENTE EN WWW.ILLUX.COM.MX PUEDE VISITAR NUESTRO CANAL DE YOUTUBE ILLUX.MX EN DONDE ENCONTRARÁ VIDEOS PASO A PASO DE CÓMO INSTALAR NUESTROS PRODUCTOS; EN CASO DE NO ENCONTRAR EL PRODUCTO, ENVIENOS UN CORREO A INFO@ILLUX.COM.MX

MANUAL DE INSTALACIÓN

LUMINARIA LED DOT LIGHT TRIMLESS OPERA LÁMPARA LUMINUS COB USO INTERIOR / EMPOTRAR

The Collection by illux

MODELOS QUE APLICA.

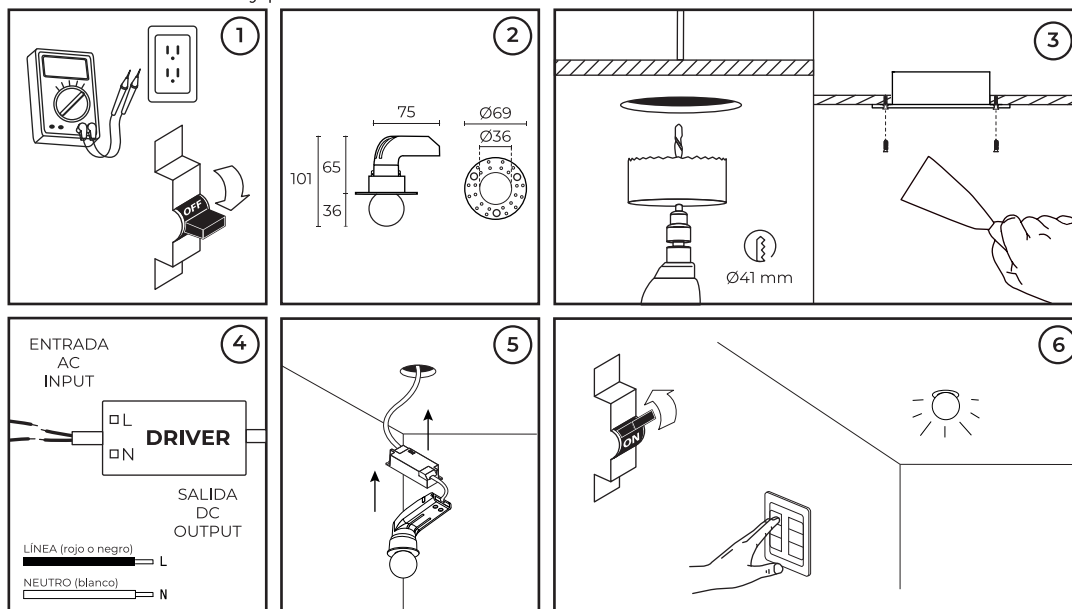
TL-7307.TR CON ACABADO EXTERIOR BLANCO Ó NEGRO, ACABADO INTERIOR NEGRO, EN TEMPERATURA DE COLOR DTW (1 800 K - 3 000 K), 2 700 K, 3 000 K Ó 4 000 K, CON ÁNGULO DE APERTURA DE 100°, NO ATENUABLE, ATENUABLE TRIAC, ATENUABLE 0-10V Ó PROTOCOLO DALI

PRECAUCIÓN.

- Lea cuidadosamente las instrucciones de instalación a fin de garantizar el funcionamiento óptimo del producto y evitar riesgos durante su colocación.
- Este producto está diseñado para uso interior, evite la presencia de humedad en todo momento.
- Los focos y porciones del producto pueden calentarse al grado de ocasionar severas quemaduras.
- Es recomendable que un electricista calificado sea consultado para la instalación de este producto.

INSTRUCCIONES DE INSTALACIÓN.

1. Verificar que el voltaje disponible sea el adecuado para la operación de la luminaria y desconectar la corriente eléctrica del circuito antes de la instalación.
2. Identificar las dimensiones (mm) y componentes de la luminaria, así como el área en donde será colocada. El arillo trimless y el cuerpo de la luminaria vienen separados para evitar que el producto tenga rayones.
3. Realizar una perforación de acuerdo al diámetro posterior del arillo trimless. Insertar el arillo trimless en la perforación previamente hecha teniendo cuidado de no machucar algún cable. Posteriormente fijar con sus correspondientes tornillos y cubrir con el acabado las partes que quedaron visibles y pintar de ser necesario. Permita secar para continuar con la instalación.
4. Realizar la conexión. Conectar el cableado empleando el driver incluido en la luminaria: Primario (127 V~) conectar el cable correspondiente al positivo ("L") y al neutro ("N").
5. Inserte el cuerpo de la luminaria a través del arillo trimless empezando por el housing y presione ligeramente hasta que escuche el "click" de los seguros. Verificar que la luminaria haya quedado fija.
6. Restablecer la corriente eléctrica y probar el funcionamiento de las luminarias.



ESPECIFICACIONES ELÉCTRICAS.

LÁMPARA: LUMINUS COB
 POTENCIA: 9 W
 FRECUENCIA: 50/60 Hz
 VOLTAJE NO ATENUABLE: 100 - 240 V~ / 0.09 - 0.03 A
 VOLTAJE ATENUABLE TRIAC: 90 - 130 V~ / 0.10 - 0.06 A
 VOLTAJE 0-10V: 120 - 277 V~ / 0.07 - 0.03 A
 VOLTAJE DALI: 100 - 250 V~ / 0.09 - 0.03 A
 Driver incluido (remoto).
 Para conexiones de alimentación,
 utilice conductores adecuados para 90 °C
 Temp. ambiente máx. de operación -20 °C a +45 °C



illux
 Hecho en China
 Ensamblado en México

Última modificación: 12/02/2025

Teléfono de atención a clientes:
 (55) 5355 9797
 www.illux.com.mx

IMPORTADO Y COMERCIALIZADO POR:

ILLUX DE MÉXICO, S.A. DE C.V.
 RECURSOS PETROLEROS 11, BODEGA 6 Y 7,
 COL. INDUSTRIAL LA LOMA, TLALNEPANTLA DE BAZ,
 ESTADO DE MÉXICO, MÉXICO. C.P. 54070

