



POR FAVOR, LEER CUIDADOSAMENTE ANTES DE UTILIZAR EL PRODUCTO, NOS RESERVAMOS EL DERECHO DE REALIZAR ACTUALIZACIONES SIN PREVIO AVISO. CONSULTAR LA VERSIÓN MAS RECIENTE EN WWW.ILLUX.COM.MX PUEDE VISITAR NUESTRO CANAL DE YOUTUBE ILLUX.MX EN DONDE ENCONTRARÁ VIDEOS PASO A PASO DE CÓMO INSTALAR NUESTROS PRODUCTOS; EN CASO DE NO ENCONTRAR EL PRODUCTO, ENVIENOS UN CORREO A INFO@ILLUX.COM.MX

## MANUAL DE INSTALACIÓN

### LUMINARIA LED MINI DOT LIGHT OPERA LÁMPARA LED BRIDGELUX USO INTERIOR / EMPOTRAR

The Collection by illux

#### MODELOS QUE APLICA.

TL-7601 EN ACABADO BLANCO O NEGRO, TEMPERATURA DE COLOR DE 2 400 K (filtro LEE), 2 700 K ó 3 000 K Y ÁNGULO DE APERTURA DE 15° ó 24°

#### PRECAUCIÓN.

- Lea cuidadosamente las instrucciones de instalación a fin de garantizar el funcionamiento óptimo del producto y evitar riesgos durante su colocación.
- Este producto está diseñado para uso interior, evite la presencia de humedad en todo momento.
- Los focos y porciones del producto pueden calentarse al grado de ocasionar severas quemaduras.
- Es recomendable que un electricista calificado sea consultado para la instalación de este producto.

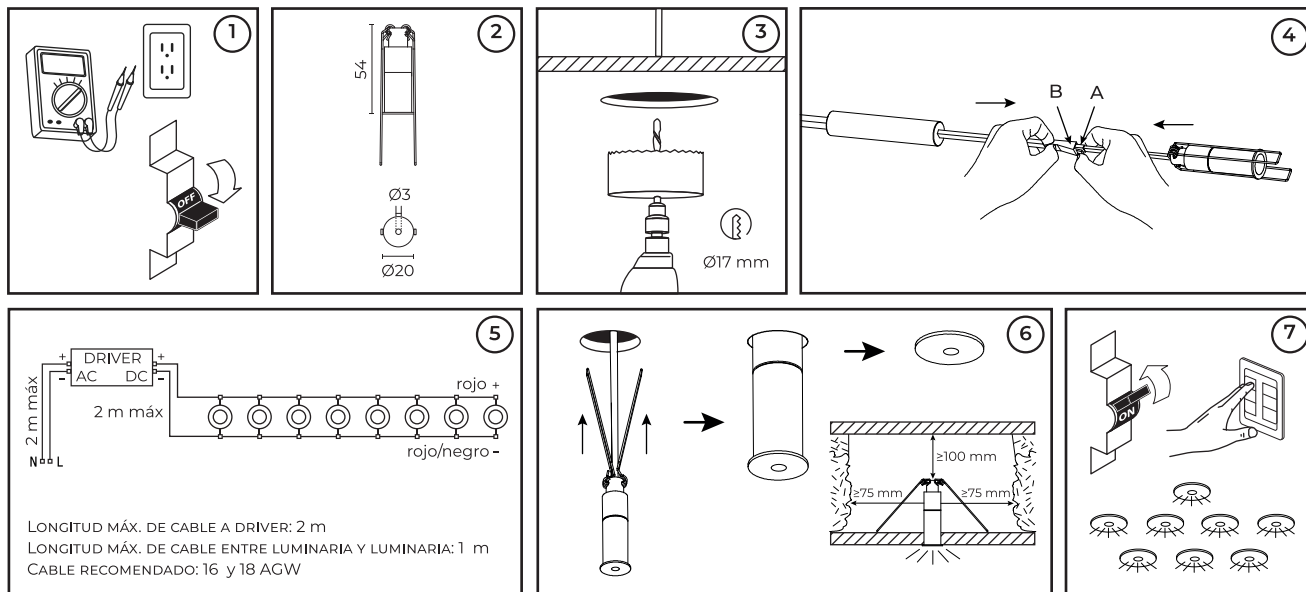
#### INSTRUCCIONES DE INSTALACIÓN.

1. Verificar que el voltaje disponible sea el adecuado para la operación de la luminaria y desconectar la corriente eléctrica del circuito antes de la instalación.
2. Identificar las dimensiones y componentes de la luminaria, así como el área en donde será colocada.
3. Realizar una perforación de acuerdo al diámetro posterior de la luminaria.
4. Conectar el regulador (incluido) a la luminaria uniendo los cables A y B hasta escuchar un click.
5. Realizar la conexión empleando un driver: Primario (127 V~) conectar el cable correspondiente al positivo ("L") y al neutro ("N").

#### PARA CONEXIÓN EN SERIE

Realizar la conexión siguiendo la polaridad del driver, unir el cable POSITIVO (rojo) y NEGATIVO (rojo/negro) de la luminaria principal como se indica en el esquema. Verificar las polaridades y que las luminarias estén correctamente conectadas de lo contrario, podrían dañarse.

6. Insertar el driver en la perforación previamente hecha seguido del regulador. Presionar hacia arriba y con fuerza los clips de sujeción de la luminaria para insertarla lentamente en la perforación. Confirmar que la luminaria haya quedado fija y sin machucar algún cable. Verificar que la instalación coincida con el esquema y medidas sugeridas.
7. Restablecer la corriente eléctrica y probar el funcionamiento de la o las luminarias.



#### ESPECIFICACIONES ELÉCTRICAS.

LÁMPARA: LED Bridgelux  
 POTENCIA: 1 W  
 FRECUENCIA: 50/60 Hz  
 VOLTAJE: 3 V~  
 AMPERAJE: 0.33 A  
 Requiere driver.  
 Para conexiones de alimentación,  
 utilice conductores adecuados para 90 °C  
 Temp. ambiente máx. de operación -20 °C a +45 °C

Teléfono de atención a clientes:

(55) 5355 9797

www.illux.com.mx

#### IMPORTADO Y COMERCIALIZADO POR:

ILLUX DE MÉXICO, S.A. DE C.V.  
 RECURSOS PETROLEROS 11, BODEGA 6 Y 7,  
 COL. INDUSTRIAL LA LOMA, TLALNEPANTLA DE BAZ,  
 ESTADO DE MÉXICO, MÉXICO. C.P. 54070



Hecho en China

Última modificación: 19/09/2023

