



POR FAVOR, LEER CUIDADOSAMENTE ANTES DE UTILIZAR EL PRODUCTO, NOS RESERVAMOS EL DERECHO DE REALIZAR ACTUALIZACIONES SIN PREVIO AVISO. CONSULTAR LA VERSIÓN MAS RECIENTE EN WWW.ILLUX.COM.MX PUEDE VISITAR NUESTRO CANAL DE YOUTUBE ILLUX.MX EN DONDE ENCONTRARÁ VIDEOS PASO A PASO DE CÓMO INSTALAR NUESTROS PRODUCTOS; EN CASO DE NO ENCONTRAR EL PRODUCTO, ENVIENOS UN CORREO A INFO@ILLUX.COM.MX

MANUAL DE INSTALACIÓN

PERFIL ESQUINA DE SOBREPONER COMPATIBLE CON TIRA LED ML-0511 USO INTERIOR

The Strip

by ILLUX

MODELOS QUE APLICA.

TL-4503.ESQBKIT / TL-4503.ESQNKIT CON CUBIERTA DE POLICARBONATO OPALINO O DIFUSO

PRECAUCIÓN.

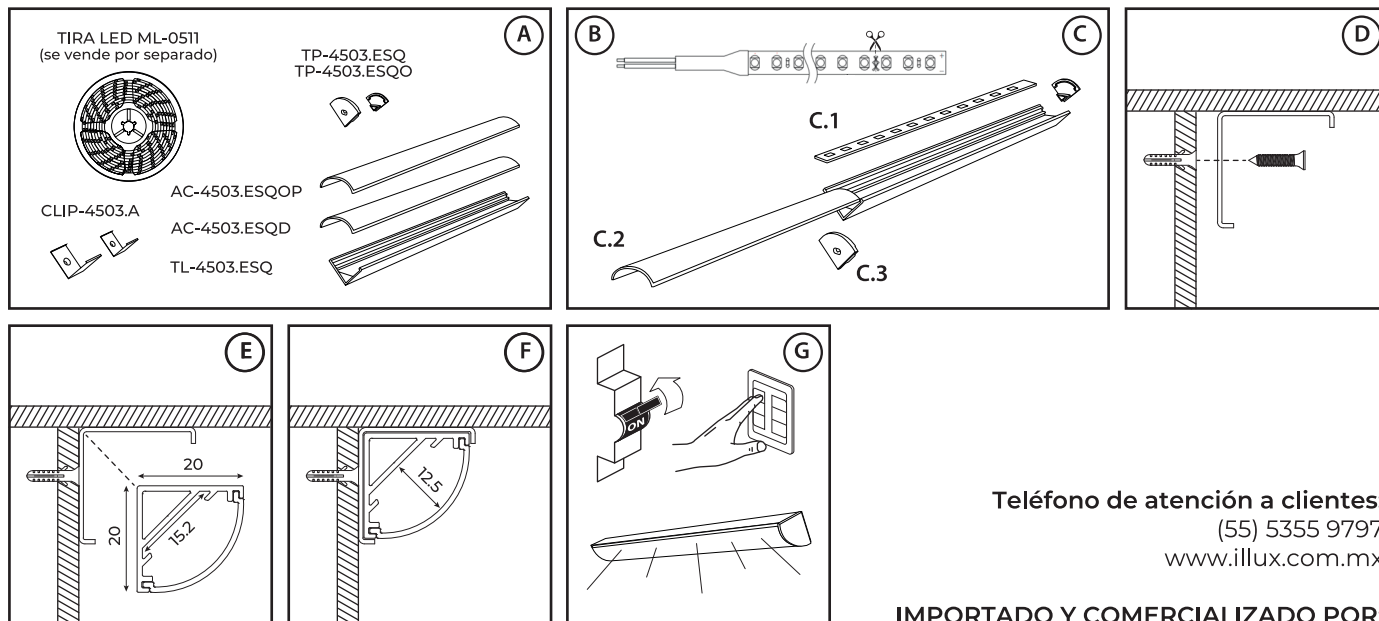
- Lea cuidadosamente las instrucciones a fin de garantizar el funcionamiento óptimo del producto y evitar riesgos durante su instalación.
- Este producto está diseñado para uso interior.
- Las porciones del producto pueden calentarse al grado de ocasionar severas quemaduras.
- Es recomendable que un electricista calificado sea consultado para la instalación de este producto.

IMPORTANTE.

2. Usar únicamente la TIRA LED y accesorios compatibles.
3. No conectar a la corriente eléctrica antes o durante la instalación, únicamente cuando la instalación haya concluido.
4. Dejar trabajar la TIRA LED unos minutos en temperatura fría para facilitar su manipulación.
5. No golpear o agitar la TIRA LED durante el proceso de instalación.
6. Verificar que la TIRA LED este correctamente ensamblada antes de conectarla a la corriente eléctrica.
7. Sellar perfectamente todas las conexiones sin dejar cables por fuera y así evitar cortos circuitos.
8. No instalar la TIRA LED bajo el agua, o en lugares flameables o explosivos.
9. No utilizar cable de hierro para asegurar la TIRA LED evitando así cortos circuitos y quemaduras de la TIRA LED.
10. La potencia y el voltaje deberán ser los señalados sobre la TIRA LED.
11. No envolver o cubrir la TIRA LED cuando está encendida.
12. Para cualquier duda, favor de contactarnos.

INSTRUCCIONES DE INSTALACIÓN.

- Planificar. Definir qué se quiere, cómo se quiere, y qué materiales y productos van a ocuparse. Identificar las dimensiones y los accesorios incluidos tanto en el perfil como en la TIRA LED (se vende por separado).
- Desenrollar la TIRA LED y medir junto con el perfil TL-4503.ESQ (incluido). Si requiere hacer un corte, tomar de referencia la marca (tijera) o las medidas sugeridas según el modelo de la TIRA LED. Consultar manual de instalación de la TIRA LED.
- Armar el perfil. c.1 La TIRA LED ML-0511 cuenta con cinta adhesiva 3M en el reverso, arrancar el papel protector y pegar en el interior del perfil. Verificar que la polaridad es correcta antes de conectar la TIRA LED a la fuente de alimentación. Comprobar que enciende correctamente. c.2 Deslizar por un extremo la cubierta de policarbonato opalino AC-4503.ESQOP ó difuso AC-4503.ESQD (incluido). c.3 Poner las tapas finales TP-4503.ESQ (incluidas), una en cada extremo.
- Ubicar la esquina en donde se fijará el perfil. Para colocar los clips de fijación CLIP-4503.A (incluidos), uno por cada metro, realizar las perforaciones correspondientes con ayuda de un taladro. Insertar taquetes y fijar con su respectivo tornillo.
- Colocar el perfil sobre los clips de fijación y ejercer algo de presión para que éste entre.
- Confirmar que el perfil haya quedado fijo.
- Restablecer la corriente eléctrica y comprobar el correcto funcionamiento.



ESPECIFICACIONES.

MATERIAL: ALUMINIO



Hecho en China

Última modificación: 23/10/2023

Teléfono de atención a clientes:

(55) 5355 9797

www.illux.com.mx

IMPORTADO Y COMERCIALIZADO POR:

ILLUX DE MÉXICO, S.A. DE C.V.

RECURSOS PETROLEROS 11, BODEGA 6 Y 7,
COL. INDUSTRIAL LA LOMA, TLALNEPANTLA DE BAZ,
ESTADO DE MÉXICO, MÉXICO. C.P. 54070

